



Aprendiendo a exportar paso a paso (2da parte)

Evelyn Campos Arteaga

Departamento de Asesoría Empresarial y Capacitación

ecampos@promperuext.pe

www.promperu.gob.pe

Seminario Miércoles del Exportador - PromPerú

22 de Noviembre de 2017

Lima, Perú



Exportando paso a paso

Así, todos
podemos hacerlo

1



Formalización de tu empresa

Antes que nada, debes estar formalizado como persona natural o jurídica. Tu empresa tiene que estar reconocida legalmente y contar con número de RUC. Asimismo, debes estar habilitado para emitir boletas de venta o facturas comerciales. Este procedimiento se realiza en la SUNAT.

DONE



2



Estudio del mercado

Tienes que realizar un análisis del mercado internacional para determinar la demanda potencial y las oportunidades de negocios. Para ello, debes consultar con fuentes de información, tales como estadísticas y bibliografía especializada, así como asistir a actividades de capacitación. Toda esta información está disponible para ti en el portal SIICEX: www.siicex.gob.pe.

DONE



3



Perfil de tu producto

4



Promoción de tu producto

Para que tu mercancía pueda ser conocida en el mercado internacional es necesario utilizar herramientas de promoción comercial, como las ferias

DONE



5



Contacto comercial

Una vez establecido el contacto con el comprador potencial y enviada la información sobre tu empresa y tus productos (cotización, catálogos, ficha técnica, muestras), debes desarrollar un contrato de compra-venta internacional.

6



Trámites de aduana

Como exportador, debes enviar a tu agencia de aduanas o agencia de carga los documentos comerciales de embarque exigidos por el importador. En base a ellos, la agencia de aduanas realiza los trámites ante la SUNAT, solicitando la Declaración Aduanera de Mercancías (DAM), documento oficial para regularizar la salida legal de tus productos. En caso de que el despacho sea inferior a US\$ 5 000, tu mismo

7



Embarque al exterior

En la etapa final, la agencia de aduanas solicita a la agencia de carga la numeración del documento de embarque para el traslado de tu producto a la nave.

Luego, la agencia de aduanas te entrega los documentos de embarque para que los remitas a tu banco y a tu importador, vía courier. Finalmente, si cuentas con una carta de crédito en la que se establecen las condiciones de entrega del producto (lugar, precio, forma de pago, entre

¡MUY IMPORTANTE!

Siempre coordina con el comprador las condiciones de acceso en su país, de tal manera que tus productos lleguen fácilmente a su destino. Como en cualquier importación, los compradores deberán cumplir con las exigencias arancelarias, las normas y las reglamentaciones de comercio de su país.



Paso IV: Promoción de tu producto

¿Cómo difundir internacionalmente la oferta de un producto?

- Participación en ferias especializadas y misiones comerciales, así como ruedas de negocios.
- **Promperú** cuenta con el calendario de actividades en el que se puede visualizar todas las ferias especializadas en las que participa.
http://www.siicex.gob.pe/siicex/portal5ES.asp?_page_=242.00000
- **Perú Trade Now** comunidades de negocios que facilitan las operaciones comerciales entre las empresas.
<http://www.perutradenow.com/en/home>

4



Promoción de
tu producto

¿Dónde puedo encontrar más información acerca ferias internacionales?

 **Ferias**
Sencillamente ferias

portalferias.com

Ferias internacionales en Perú

PerúMODA 2015
15-17 ABRIL/LIMA PERÚ


expoalimentaria

26/28
Agosto
Lima - Perú



 **prom
perú**



¿Cuáles son los materiales promocionales básicos que deben desarrollarse para exportar?

- Tarjetas promocionales
- Materiales impresos
- Fichas técnicas
- Dirección electrónica
- Página web
- Muestras de los productos



TOMA
NOTA

Internet es una herramienta alternativa que te permite reducir costos y tener una aproximación virtual a tus compradores.

- Posicionamiento web
- Presencia en redes sociales
- Participa en blogs
- Interactúa con tus clientes
- Acércate a tus clientes

Google

Posiciona tu Empresa
en los primeros lugares

- ✓ Más Tráfico a tu Página web.
- ✓ Más Prospectos de Clientes.
- ✓ **Más Ventas.**
- ✓ ¿ Pero cómo se logra ?

¿ Pero cómo se logra ?

¿ Pero cómo se logra ?



Paso V: Contacto comercial

¿Qué debo tomar en cuenta una vez establecido el contacto con el potencial comprador?

- Lo ideal es una vez establecido el contacto, se haya enviado información sobre la empresa, cotización, catálogos, muestras, etc., se desarrolle un contrato de compra venta internacional.



Modelos de contratos de compra y venta

http://www.siicex.gob.pe/siicex/porta15ES.asp?_page_=828.82600#anclafecha

5



Contacto
comercial

Algunas cláusulas a considerar

1. Nombre y dirección de las partes
2. Producto, normas y características
3. Cantidad
4. Embalaje, etiquetado y marcas
5. Valor total del contrato
6. Condiciones de entrega
7. Descuentos y comisiones
8. Impuestos, aranceles y tasas
9. Lugares
10. Períodos de entrega o de envío (plazos, vigencias. prórrogas)
11. Envío parcial - transbordo – agrupación del envío
12. Condiciones especiales de transporte



5



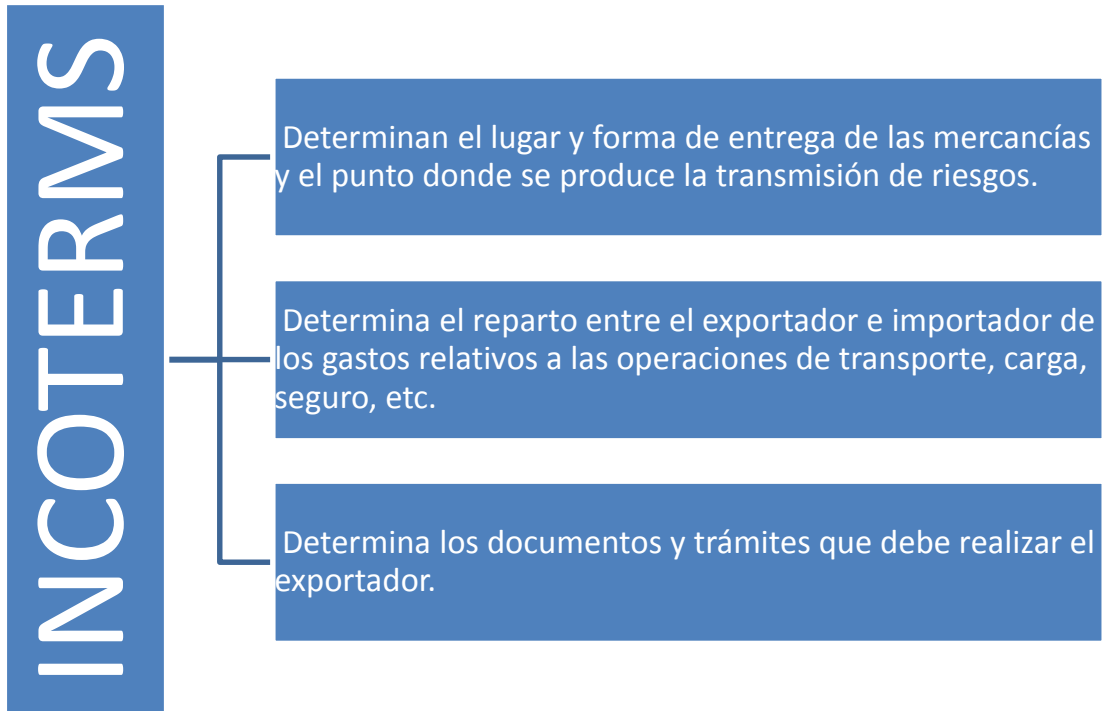
Contacto
comercial

13. Condiciones especiales de seguro.
14. Documentos.
15. Inspección.
16. Licencias y permisos.
17. Condiciones de pago.
18. Medios de pago.
19. Garantía.
20. Incumplimiento de contrato por causas de “fuerza mayor” (penalidades).
21. Retrasos de entrega o pagos.
22. Arbitraje y conciliación.
23. Idioma.
24. Jurisdicción
25. Firma de las partes.





- También es importante conocer los Términos Comerciales Internacionales que delimitan nuestras responsabilidades y costos a asumir.





Incoterm	Named place	Sharing of costs and risk between buyer and seller in international traffic.			
EXW Ex works	Loading location				
FCA Free Carrier	Loading location				
FAS Free Alongside Ship	Port of loading				
FOB Free On Board	Port of loading				
CFR Cost And Freight	Port of destination				
CIF Cost, Insurance And Freight	Port of destination				
CIP Freight And Insurance Paid	Delivery location				
DDU Delivered Duty Unpaid DDP Delivered Duty Paid	Delivery location				

Seller's cost / risk

Buyer's cost / risk



- Establecer el medio de pago

Dependerá de:

1. El poder de negociación entre ambas partes.
2. El grado y tiempo de conocimiento entre el importador y el exportador.
3. El nivel de confianza entre las partes.
4. El tamaño y valor de la operación.
5. La frecuencia de las operaciones (mensuales, bimensuales, trimestrales, otros).
6. Exigencia de cada economía.



Promperú pone a tu disposición el Simulador Financiero para medios de pago, financiamientos y garantías.

<http://www.siicex.gob.pe/financiero/frmFinancieroSimulador.aspx>

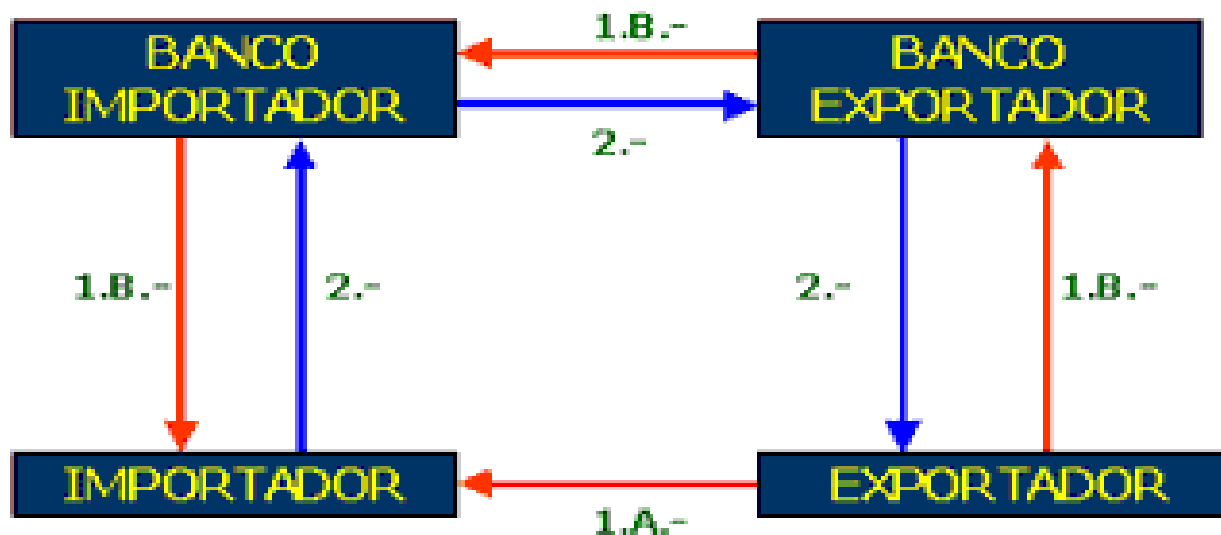


5



Contacto comercial

Cobranza Documentaria



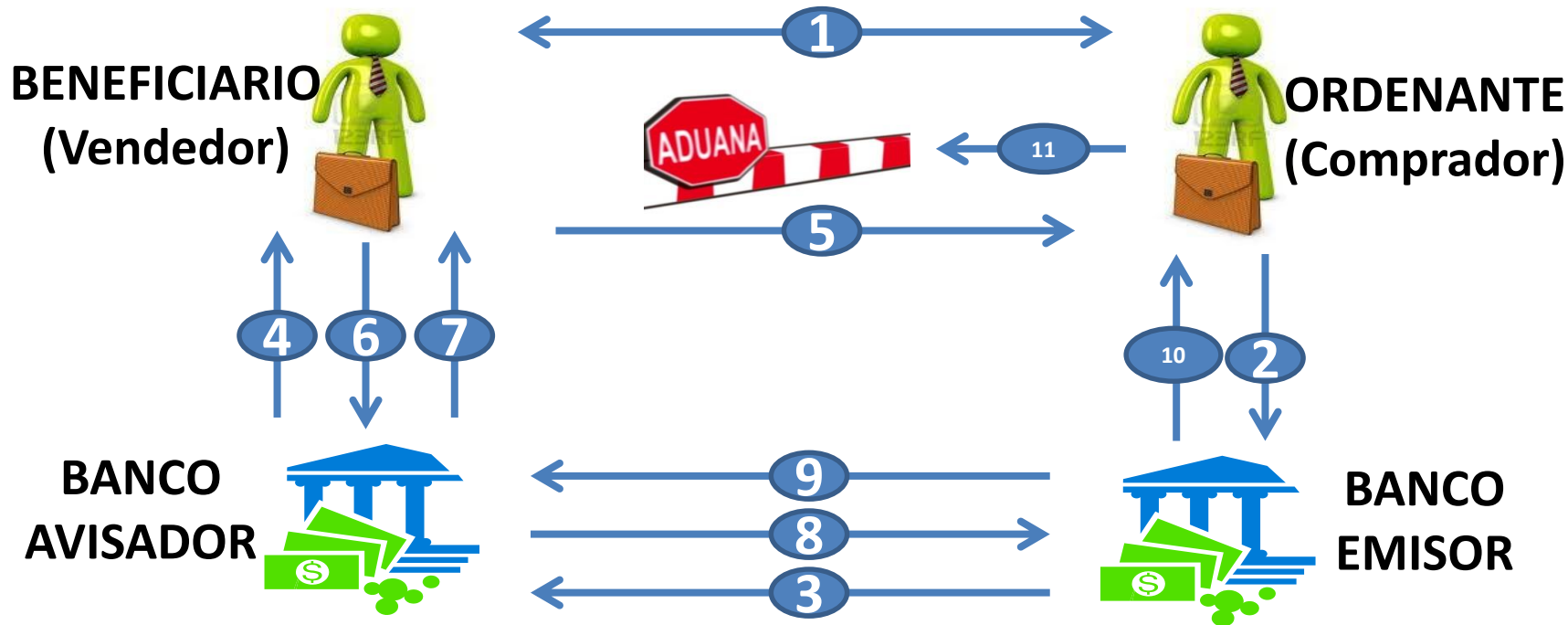
1.A.- Envío de la mercancía

1.B.- Envío de los documentos y de un efecto financiero

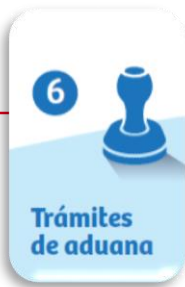
2.- Pago (venta al contado) o aceptación del efecto financiero (venta a plazo)



Carta de crédito o Crédito documentario



1. Contrato de compra venta internacional
2. Apertura de la carta de crédito a favor del exportador
3. Envío de la carta de crédito al banco del exportador
4. Notificación de la carta de crédito al exportador
5. Embarque de la mercancía
6. Entrega de los documentos de exportación
7. Pago al exportador (L/C a la vista)
8. Envío de los documentos al banco del importador
9. Reembolso entre bancos
10. Entrega de documentos al importador
11. Retiro de la mercancía en la aduana



Paso VI: Trámite de aduanas

Menor a US\$ 5,000

Se considera una exportación de menor cuantía.

El trámite aduanero se puede realizar directamente con la entidad aduanera.

Documento a presentar:
Declaración Simplificada de Exportación (DSE).

Mayor a US \$ 5,000

Se considera una exportación comercial.

Se requiere contratar los servicios de un agente de aduanas.

Documento a presentar:
Declaración Aduanera de Mercancías (DAM).

6



Trámites de aduana

PROCEDIMIENTO DE EXPORTACIÓN



<http://www.sunat.gob.pe/legislacion/procedim/despacho/index.html#>



¿Qué debo conocer para el trámite operativo?

Es el arancel

Es el impuesto que paga el importador al introducir productos en un mercado. Estos impuestos se encuentran establecidos en el Arancel de Aduanas.

Pueden ser de tres tipos:

- Ad-Valorem (siendo éste el más utilizado)
- Específico
- Mixto

Base imponible: valor CIF aduanero determinado según el Acuerdo del Valor de la O.M.C.

Tasa impositiva para importaciones en Perú: tres (03) niveles: 0%, 6% y 11%.



La partida arancelaria

Es el código que define en el arancel de aduanas una mercancía determinada o bajo el que se agrupa una categoría de mercancías afines entre sí.

Lo apropiado y legal es decir “subpartida nacional”.

DIGITOS					DENOMINACION
1° 2°	3° 4°	5° 6°	7° 8°	9° 10°	
1° 2°					Capítulo
1° 2°	3° 4°				Partida del Sistema Armonizado
1° 2°	3° 4°	5° 6°			Subpartida del Sistema Armonizado
1° 2°	3° 4°	5° 6°	7° 8°		Subpartida NANDINA
1° 2°	3° 4°	5° 6°	7° 8°	9° 10°	Subpartida nacional

Descargue el arancel de aduanas

<http://www.sunat.gob.pe/legislacion/procedim/normasadua/gja-04normasoc.htm>



SECCIÓN: XI MATERIAS TEXTILES Y SUS MANUFACTURAS
CAPITULO: 61 Prendas y complementos (accesorios), de vestir, de punto

Partida del sistema armonizado → 61.09 T-shirts y camisetas interiores, de punto.

6109.10.00.31 --- De tejido teñido de un solo color uniforme, incluidos los blanqueados

6109.10.00.32 --- De tejido con hilados de distintos colores, con motivos de rayas

6109.10.00.39 --- Los demás

6109.10.00.41 --- De tejido teñido de un solo color uniforme, incluidos los blanqueados

6109.10.00.42 --- De tejido con hilados de distintos colores, con motivos de rayas

6109.10.00.49 --- Los demás

6109.10.00.50 -- Camisetas interiores

Subpartida del sistema armonizado → 6109.90 De las demás materias textiles:

Subpartida nacional → 6109.90.10.00 -- De fibras acrílicas o modacrílicas → **Partida específica**

6109.90.90.00 -- Las demás → **Partida genérica o bolsa**



Documentos comerciales

- Factura Comercial
- Lista de Empaque o “packing list”
- Certificados
 - ✓ Certificado de origen (ADEX, SNI, CCL y cámaras de comercio regionales) o Autocertificación
 - ✓ Certificado sanitario (DIGESA, DIGEMID)
 - ✓ Certificado Productos Hidrobiológicos (ITP)
 - ✓ Certificado fitosanitario / zoosanitario (SENASA)
 - ✓ Certificado CITES (MINAG)
 - ✓ Otros Certificados

Modelos de documentos

http://www.siicex.gob.pe/siicex/porta15ES.asp?_page_=827.826



Documento de transporte

- Constituyen documentos de contrato entre exportador y transportista para traslado de productos desde origen a destino.
- Contrato de fletamento con el transportista, el cual tiene carácter de título de propiedad de la mercadería.
- Prueban contrato de transporte suscrito con el transportista y sus condiciones.
- Demuestran recepción de mercadería por transportista.
- Permiten retiro de mercadería.
- Son títulos valores que demuestran propiedad

6



Trámites de aduana



TFC20246899

Shipper's Name and Address ABC EXPORTER SMD BND KWANG 264, PADUNGAN ROAD, KUCHING MALAYSIA T:46465 F:12346 THE DIRECTOR		Not Negotiable HOUSE AIR WAYBILL Issued by: MY FREIGHT FORWARDING COMPANY LTD 35, DEMO FREIGHT BUILDING KUALA LUMPUR Malaysia T:+00000 F:+00000 	
Consignee's Name and Address AIZ IMPORTER GMBH RIEMER STRASSE 350, D - 81829 MUNICH GERMANY T:123987 F:654123 PURCHASING OFFICER		Copies 1, 2 and 3 of this Air waybill are originals and have the same validity It is agreed that the goods described herein are accepted in apparent good order and condition (except as noted for damage) SUBJECT TO THE CONDITIONS OF CONTRACT ON THE REVERSE HEREOF. ALL GOODS MAY BE CARRIED BY ANY OTHER MEANS INCLUDING ROAD OR ANY OTHER CARRIER UNLESS SPECIFIC CONTRARY INSTRUCTIONS ARE GIVEN HEREON BY THE SHIPPER, AND SHIPPER AGREES THAT THE SHIPMENT MAY BE CARRIED VIA IMMEDIATE STOPPING PLACES WHICH THE CARRIER DEEMING APPROPRIATE. THE SHIPPER'S ATTENTION IS DRAWN TO THE NOTICE CONCERNING CARRIER LIMITATION OF LIABILITY. Shipper may increase such limitation of liability by declaring a higher value for carriage and paying a supplemental charge if required.	
Issuing Carrier's Agent Name and City MY FREIGHT FORWARDING COMPANY LTD MALAYSIA		Account Information	
Agent IATA Code Account No.		Airport of Departure (Addr of First Carrier) and Requested Routing KUALA LUMPUR INTERNATIONAL	
To By First Carrier (Loading and Destination) to by to by FRA		Declared Value for Carriage N V D Declared Value for Customs N C V	
Airport of Destination FRANKFURT INTERNATIO		Amount of Insurance NIL INSURANCE - If carrier offers insurance and such insurance is required in accordance with the conditions hereof, indicate amount to be insured in figures in box marked Amount of Insurance	
Handling information		No. of Pieces RCP: 13 Gross Weight: 147 kg: KQ	
Rate Class "Commodity Item No." Chargeable weight Rate/Charge Total Nature and Quantity of Goods (net Dimension or Volume)		AS AGREED AS AGREED Shipper's load, stow, and count FOOD STUFF 3.78	
Other Charges AS AGREED		Shipper certifies that the particulars on the face hereof are correct and that insofar as any part of the consignment contains dangerous goods, such part is properly described by name and is in proper condition for carriage by air according to applicable Dangerous Goods Regulations.	
MY FREIGHT FORWARDING COMPANY LTD Signature of Shipper or his agent		2 January 2010 KUALA LUMPUR INTERNATIONAL	
ORIGINAL 1 (FOR CARRIER)		Signature of Issuing Carrier or his agent	

WORLDWIDE CONTAINER LINE BILL OF LADING	
Shipper VIBROFLOORS SPAIN, S.L. RONDA DE SANT ANTONI M ^o CLARET, 28 A, 2 ^o D 17001 GIRONA GIRONA SPAIN T: 52220380 Fax: 97220380	Booking No. BCN202241 BL No. BCN202241
Consignee (if "to the order" please so indicate) U.C.P. BACKUS Y JOHNSTON S.A.A. AV. NICOLAS AYLLON 3988 ATE - LIMA - PERU PERU	For Delivery please apply to: ANDINA FREIGHT S.A.C. AV. LA PAZ, NO 811 OFIC.104 MIRAFLORES - LIMA PERU Phone: 12420572 Fax: 12429974
Weight Key THE SAME AS CONSIGNEE	Place of Receipt Port of Loading BARCELONA
Name ANNABELLE SCHULTE	Voyage No. 238W
Port of Discharge CALLAO	Place of Delivery
PARTICULARS FURNISHED BY MERCHANT	
Container No./Prefix by Blank CASRU 1918B11 SEAL: HS477934	No. of Packages 1x20'Dry STC.: 4 PACKAGES. CONSTRUCTION MATERIAL
SUDU5733795 SEAL: 378281	Description of Goods 31 PACKAGES CONSTRUCTION MATERIAL + IMO CLASS 8 - UN 2735 - PACKING GROUP: III IMO CLASS 9 - UN 3082 - PACKING GROUP: III
	Gross Weight & Measurement 1298,00 KGS 22305,00 KGS 23600,00 KGS
FREIGHT PREPAID ON BOARD, 28.02.2012 TIBA INTERNACIONAL S.A. As Agents, ONLY	
ORIGINAL	
Freight & Charges "AS AGREED"	Date of Issue of BL BARCELONA 26/FEB/2012
For Carrier's Use only at Destination Charges at Destination Executed on (Date) at (Place)	Signed as Agent for the Carrier (Book/Bill de Container Lines Ltd) TIBA INTERNACIONAL S.A. As Agents, ONLY





Documentos de Seguro

Póliza de seguro individual

- Cubre un solo envío.
- Ampara un cargamento específico, vuelo, embarque, exportación, importación.
- Se emplea en aquellos casos en que los embarques son costosos o que el cargamento va a lugares diferentes o comprende productos y transportadores diversos.

Póliza de seguro global o flotante

- También conocida como Póliza Cubierta, ampara a todos los envíos sucesivos del asegurado.
- El contrato se hace generalmente por tiempo indefinido hasta que una de las partes comunique a la otra su caducidad.

7



Embarque
al exterior

Paso VII: Embarque al exterior

Modalidades de transporte internacional



Terrestre



Aéreo

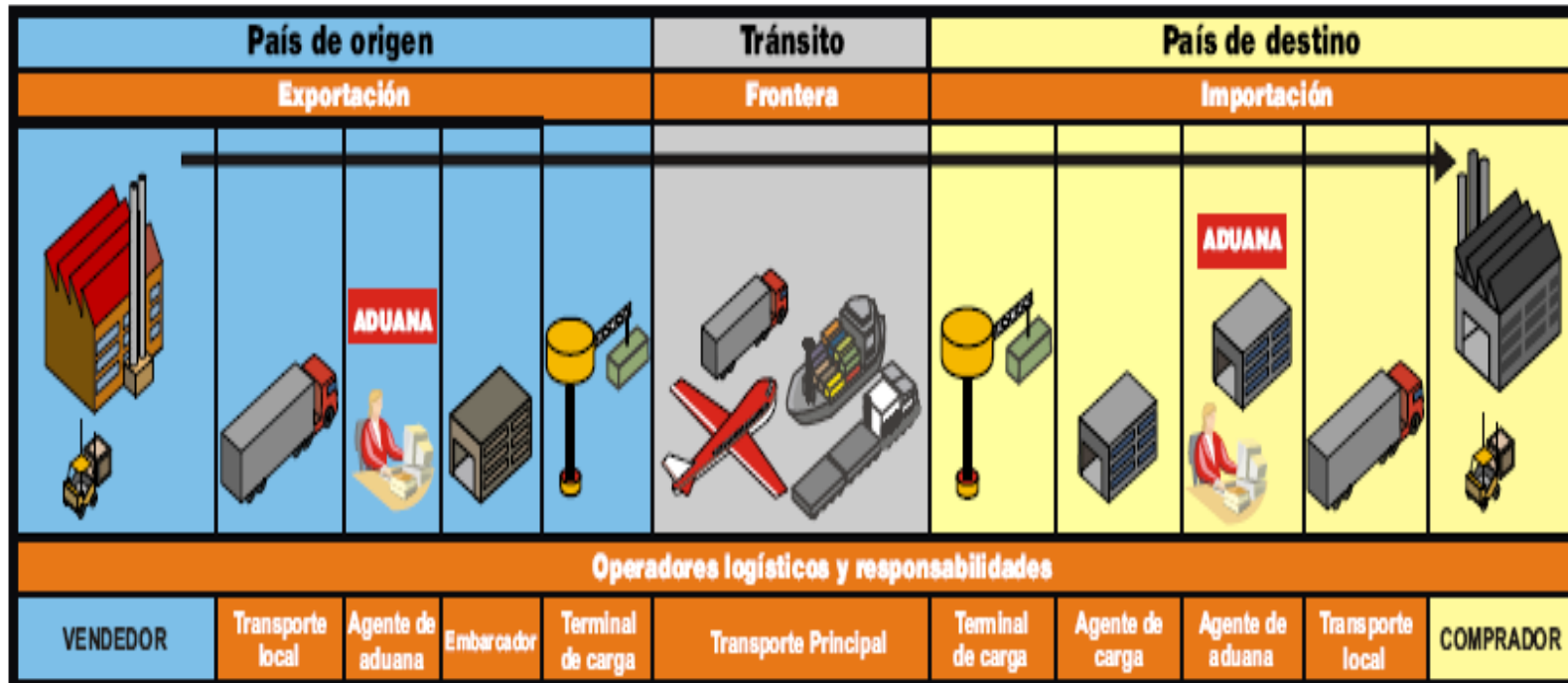


Acuático (marítimo, lacustre y fluvial)





El operador logístico



TOMA
NOTA

Promperú pone a tu disposición el Simulador de Rutas Marítimas para cálculo de fletes. <http://www.siicex.gob.pe/rutas/frmRutasSimulador.aspx>



¿Dónde encontrar información de los operadores logísticos?

SIICEX
Sistema Integrado de Información de Comercio Exterior

inscripciones:
www.mincetur.gob.pe/concursonacional

ideas del Perú para el mundo

Gana espectaculares premios
fecha límite: 30 setiembre 20

¿Qué es el SIICEX? Preguntas Frecuentes Glosario Herramientas de Análisis Buscar Partida

CATÁLOGO DE CÓDIGOS

- Agentes de Aduanas
- Agentes de Carga
- Agentes Marítimos
- Agentes Navieros
- Almacenes Aduaneros
- Certificados de Origen
- Empresas de Servicio Postal
- Emp. Transporte Terrestre
- Empresas Verificadoras
- Ferias
- Importador / Exportador
- Proveedores Extranjeros
- Puertos
- Registro de Operadores
- Tipo de Cambio
- Bajar Información Tabla
- Agentes de Retención
- Agentes de Percepción
- Entidades deudoras del Estado
- Tabla Descripciones mínimas
- Empresas Courier Extranjeras
- Empresas de Servicio de Entrega Rápida
- Otros

Proveedores Logísticos Nacionales

Esta sección permite al exportador peruano conocer a las empresas que intervienen en el proceso de exportación.

La búsqueda en esta sección se realiza por código o por descripción.

- Directorio de Fabricantes de Envases Embalajes
- Agentes de Aduanas
- Agentes de Carga
- Agentes Marítimos
- Agentes Navieros
- Almacenes Aduaneros
- Empresas Supervisoras
- Empresas Courier

Inteligencia de Mercados Informe peruano

Exportadores Peruanos | Proveedores Logísticos Nacional | Compradores Extranjeros

09 de julio del 2013

Comuníquese

Calidad

Regulaciones

Acuerdos Comerciales

Estadísticas

Exporta Fácil

Directorios

Enlaces de Interés

Calendario de Actividades

Ruta exportadora

Test Exportador

Regiones

Sectores Productivos

http://www.siicex.gob.pe/siicex/portal5ES.asp?_page_=239.22800#anclafecha



Exportando paso a paso

Así, todos
podemos hacerlo



1 Formalización de tu empresa

Antes que nada, debes estar formalizado como persona natural o jurídica. Tu empresa tiene que estar reconocida legalmente y contar con número de RUC. Asimismo, debes estar habilitado para emitir boletas de venta o facturas comerciales. Este procedimiento se realiza en la SUNAT.



2 Estudio del mercado

Tienes que realizar un análisis del mercado internacional para determinar la demanda potencial y las oportunidades de negocios. Para ello, debes consultar con fuentes de información, tales como estadísticas y bibliografía especializada, así como asistir a actividades de capacitación. Toda esta información está disponible para ti en el portal SIICEX: www.siicex.gob.pe.



3 Perfil de tu producto



4 Promoción de tu producto

Para que tu mercancía pueda ser conocida en el mercado internacional es necesario utilizar herramientas de promoción comercial, como las ferias



5 Contacto comercial

Una vez establecido el contacto con el comprador potencial y enviada la información sobre tu empresa y tus productos (cotización, catálogos, ficha técnica, muestras), debes desarrollar un contrato de compra-venta internacional.



6 Trámites de aduana

Como exportador, debes enviar a tu agencia de aduanas o agencia de carga los documentos comerciales de embarque exigidos por el importador. En base a ellos, la agencia de aduanas realiza los trámites ante la SUNAT, solicitando la Declaración Aduanera de Mercancías (DAM), documento oficial para regularizar la salida legal de tus productos. En caso de que el despacho sea inferior a US\$ 5 000, tu mismo



7 Embarque al exterior

En la etapa final, la agencia de aduanas solicita a la agencia de carga la numeración del documento de embarque para el traslado de tu producto a la nave.

Luego, la agencia de aduanas te entrega los documentos de embarque para que los remitas a tu banco y a tu importador, vía courier. Finalmente, si cuentas con una carta de crédito en la que se establecen las condiciones de entrega del producto (lugar, precio, forma de pago, entre

¡MUY IMPORTANTE!

Siempre coordina con el comprador las condiciones de acceso en su país, de tal manera que tus productos lleguen fácilmente a su destino. Como en cualquier importación, los compradores deberán cumplir con las exigencias arancelarias, las normas y las reglamentaciones de comercio de su país.



GRACIAS

Evelyn Campos Arteaga
Departamento de Asesoría Empresarial y Capacitación
apoyosae@promperu.gob.pe
www.promperu.gob.pe

22 de Noviembre de 2017
Lima, Perú

