



SERVICIOS AL
EXPORTADOR



promoción

capacitación

información

orientación

miércoles del exportador

30 de marzo de 2016

Organiza:



Con el apoyo de:





PERÚ

Ministerio
de Comercio Exterior
y Turismo

Magaly Silva Velarde-Álvarez

Ministra de Comercio Exterior y
Turismo

Organiza:



Con el apoyo de:



Presentación de la Alianza del Pacífico



Mario Ocharan

Sub Director de Inteligencia y
Prospectiva Comercial

Dirección de Promoción de las
Exportaciones

Organiza:



Con el apoyo de:





SERVICIOS AL
EXPORTADOR



promoción

capacitación

información

orientación

miércoles del exportador

30 de marzo de 2016

Organiza:



Con el apoyo de:



“La importancia de invertir en el sector verde”



Alejandro
Fernández

CEO Espaciomovil

alejandro.fernandez@espaciomovil.com

Lima, 30 de Marzo del 2016

Organiza:



Con el apoyo de:





OFICINAS MÓVILES PREMIUM



OFICINAS MÓVILES PREMIUM



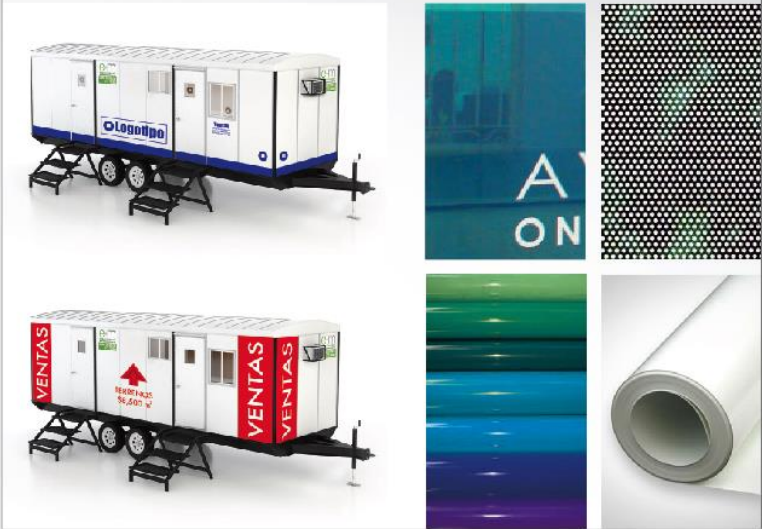
OFICINAS MÓVILES PREMIUM



OFICINAS MÓVILES PREMIUM



APLICACIÓN DE VINIL IMPRESO Y EN RECORTE EN SU UNIDAD



EDIFICIOS MODULARES



EDIFICIOS MODULARES



PROYECTO
PREESCOLAR
PRIVADO

M² CONSTRUCCIÓN
900 M²

AÑO
2008

EDIFICIOS MODULARES

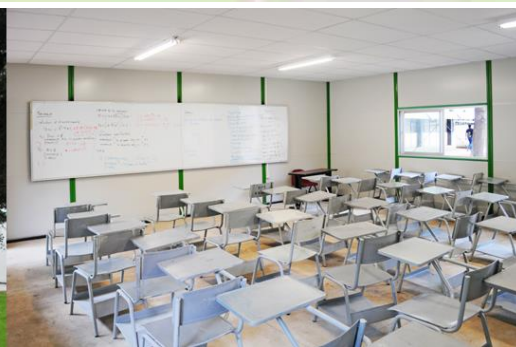
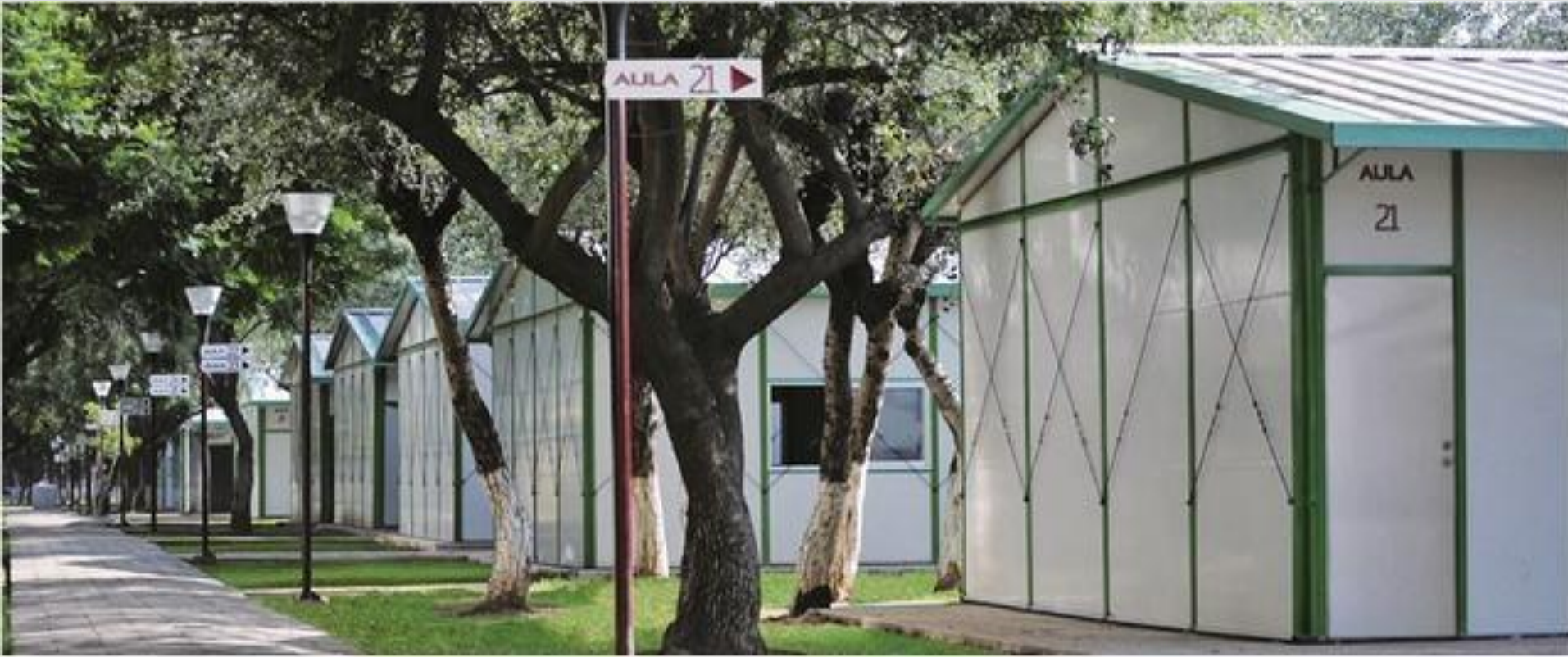


**PROYECTO
OFICINAS
MODULARES**

**M² CONSTRUCCIÓN
500 M²**

**AÑO
2011**

EDIFICIOS MODULARES



**PROYECTO
UNIVERSIDAD
PÚBLICA**

**M² CONSTRUCCIÓN
2756 M²**

**AÑO
2010**

EDIFICIOS MODULARES

LEVANTAMIENTO DE LA ESTRUCTURA.



COLOCACIÓN DE LOS PANELES.



PROCESO
DE ARMADO



COLOCACIÓN DE PUERTAS Y VENTANAS.



TECHO Y TERMINADOS.

PRODUCTO
EDIFICIO
MODULAR

INFORMACIÓN POR
INGENIERÍA
DE PRODUCTO

AÑO
2011

BAÑOS MÓVILES



BAÑOS MÓVILES



BAÑOS MÓVILES

COMPROMETIDOS CON LA SATISFACCIÓN DE NUESTROS CLIENTES. EVENTOS SOCIALES Y MASIVOS.



BAÑOS MÓVILES



BODEGAS PREFABRICADAS



BODEGAS PREFABRICADAS



BODEGAS PREFABRICADAS



BODEGAS PREFABRICADAS

PLANCHA DE CONCRETO.



LEVANTAMIENTO DE LA ESTRUCTURA.



PROCESO DE ARMADO



ARMADO DE ESTRUCTURA.



TECHO Y TERMINADOS.

PRODUCTO
EDIFICIO
MODULAR

INFORMACIÓN POR
INGENIERÍA
DE PRODUCTO

AÑO
2011

MINI BODEGAS



MINI BODEGAS



MINI BODEGAS



¿ POR QUE INVERTIR EN EL SECTOR VERDE ?











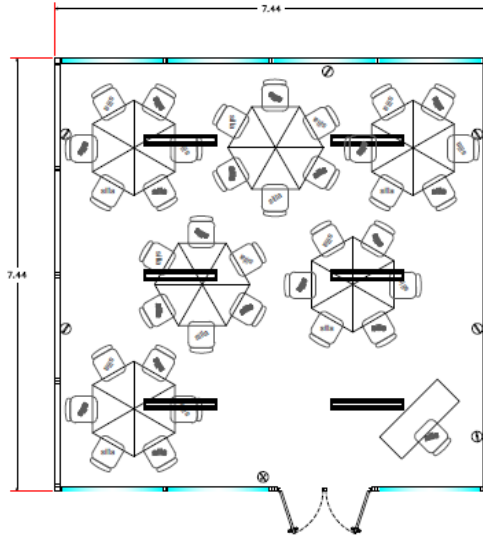




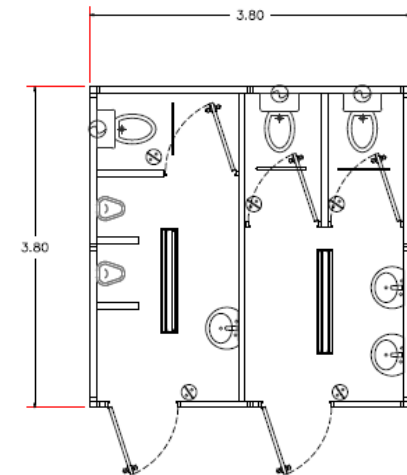




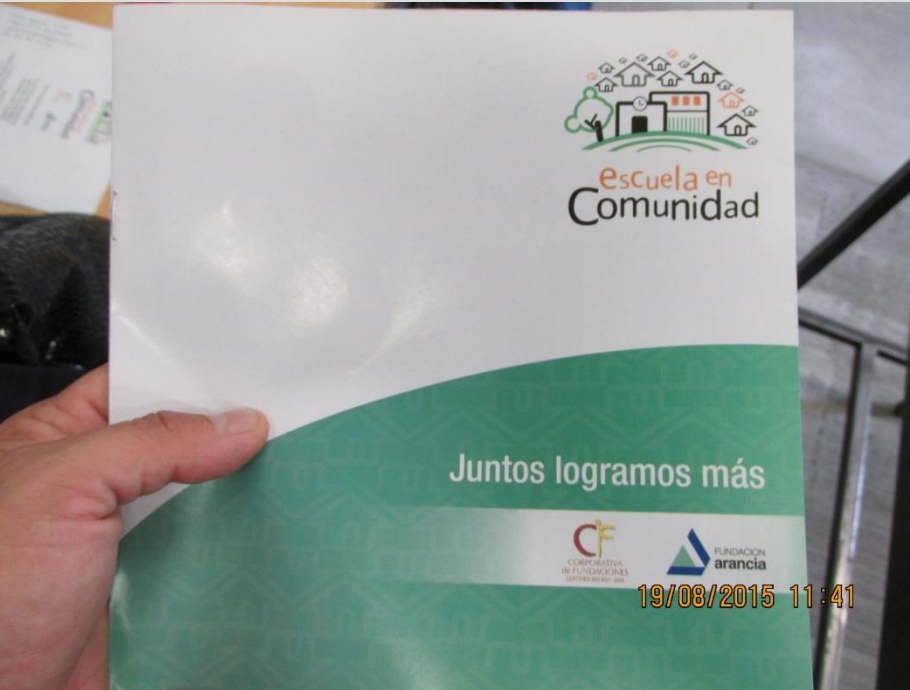
EDIFICIO MODULAR 4W 4L 1H
MINISTERIO DE EDUCACIÓN DE GUATEMALA



EDIFICIO MODULAR 2W 2L 1H
MINISTERIO DE EDUCACIÓN DE GUATEMALA









Gracias



Carretera Panamericana Sur Km 20 Lote 7 Villa El Salvador Lima Perú

T. +5116373011 RPC +51989968425 RPM: #94 616 6298 ID: 51*616*6298

alejandro.fernandez@espaciomovil.com

www.espaciomovil.com