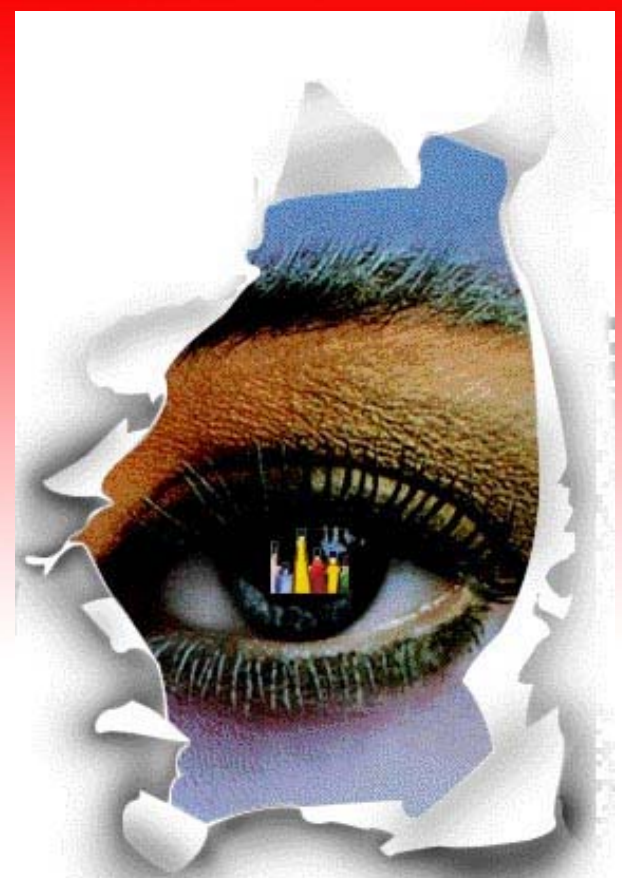


ENVASE Y EMBALAJE



- EL LENGUAJE DEL ENVASE
- RELACION CON EL CONSUMIDOR
- UNITARIZACION – PROYECTO MUM
- LOS MATERIALES MAS UTILIZADOS
- LOS COMPLEMENTOS DEL ENVASE
- EXPERIENCIA CON PROMEL





Existe un lenguaje verbal que todos entendemos, es una lengua silenciosa que habla elocuentemente de la vida; una voz callada que escuchamos primeramente con los ojos, y después con los demás sentidos.



Este lenguaje usa un vocabulario de papel, vidrio, metal y material plástico, y una fuente muy rica de texturas, colores, sombras y tamaños para identificar, proteger, dispensar y vender cualquier producto hecho por el hombre y por la naturaleza.



Es un lenguaje que presenta estados de ánimo, impulsos, hambres satisfechas y se preocupa por nuestra salud. Nos hace reír y nos proporciona comodidad.



La historia de este lenguaje no requiere de ningún alfabeto. Basado en la experiencia y en las necesidades cambiantes y más exigentes cada día, pero, ¿cuál es este lenguaje, esta lengua que nos habla en cualquier idioma? .

Es el lenguaje del Envase

Envase y Embalaje

El envase tiene como función principal:

- proteger, preservar,
- contener, informar,
- expresar, impactar

al producto que contiene.

El embalaje es el encargado de ***proteger el envase*** y ***facilitar que el producto envasado*** se traslade desde el centro de producción hasta el centro de distribución, sin que ocurra ningún tipo de deterioro.

La Importancia del Envase y Embalaje



La presentación del envase, arte que exige técnica especializada, tiene como primer objetivo atraer la atención de su posible comprador, estimulándolo a adquirir y usar un producto.

La Importancia del Envase y Embalaje



Para tener continuidad de ventas en una empresa hay que tener en cuenta que la concepción de un envase es una especialidad compleja que nos exige conocimientos técnicos y psicológicos, además de la experiencia y el talento de sus responsables; los materiales, la forma, dimensiones, color, textura son los aspectos que debemos tener en cuenta; si elegimos un material se debe seleccionar de acuerdo a las necesidades de cada producto en particular.

La Importancia del Envase y Embalaje



Cada producto es vulnerable a determinados agentes, unos son débiles a la humedad, otros al calor o a la luz y otros al impacto; si elegimos una forma ésta es un componente estructural importante en el diseño del envase y/o embalaje y los creadores pueden considerar la originalidad de la forma, para llamar la atención del consumidor, para identificar exclusivamente a un producto.

La Importancia del Envase y Embalaje



Si vemos las dimensiones, éstas delimitan y definen la capacidad de un contenedor, la dimensión es directamente proporcional al volumen, el tamaño de un envase es determinante en la comercialización de las diferentes presentaciones de un producto.

La Importancia del Envase y Embalaje



Las dimensiones también nos llevan a la estandarización de las medidas. Como resultado de esto se agilizan y facilitan las actividades durante las etapas de la distribución: carga, descarga, manejo, transportación, almacenamiento, estiba y exhibición;

La Importancia del Envase y Embalaje



se aprovechan al máximo los costosos espacios de los embalajes, de las paletas de carga, de los transportes, de las bodegas y de los anaqueles o góndolas de exhibición; se reducen costos de distribución.

La Importancia del Envase y Embalaje



El color es un arma mercadológica de mucha fuerza que tiene el diseñador para motivar al consumidor; el color influye sobremanera para llamar la atención, para agrandar, para gustar, para asociar, para provocar al ser humano.



¿Cuál es el mejor envase?

EL MEJOR ENVASE ES AQUEL QUE:

**PROTEJE AL
PRODUCTO
-INOCUO-**

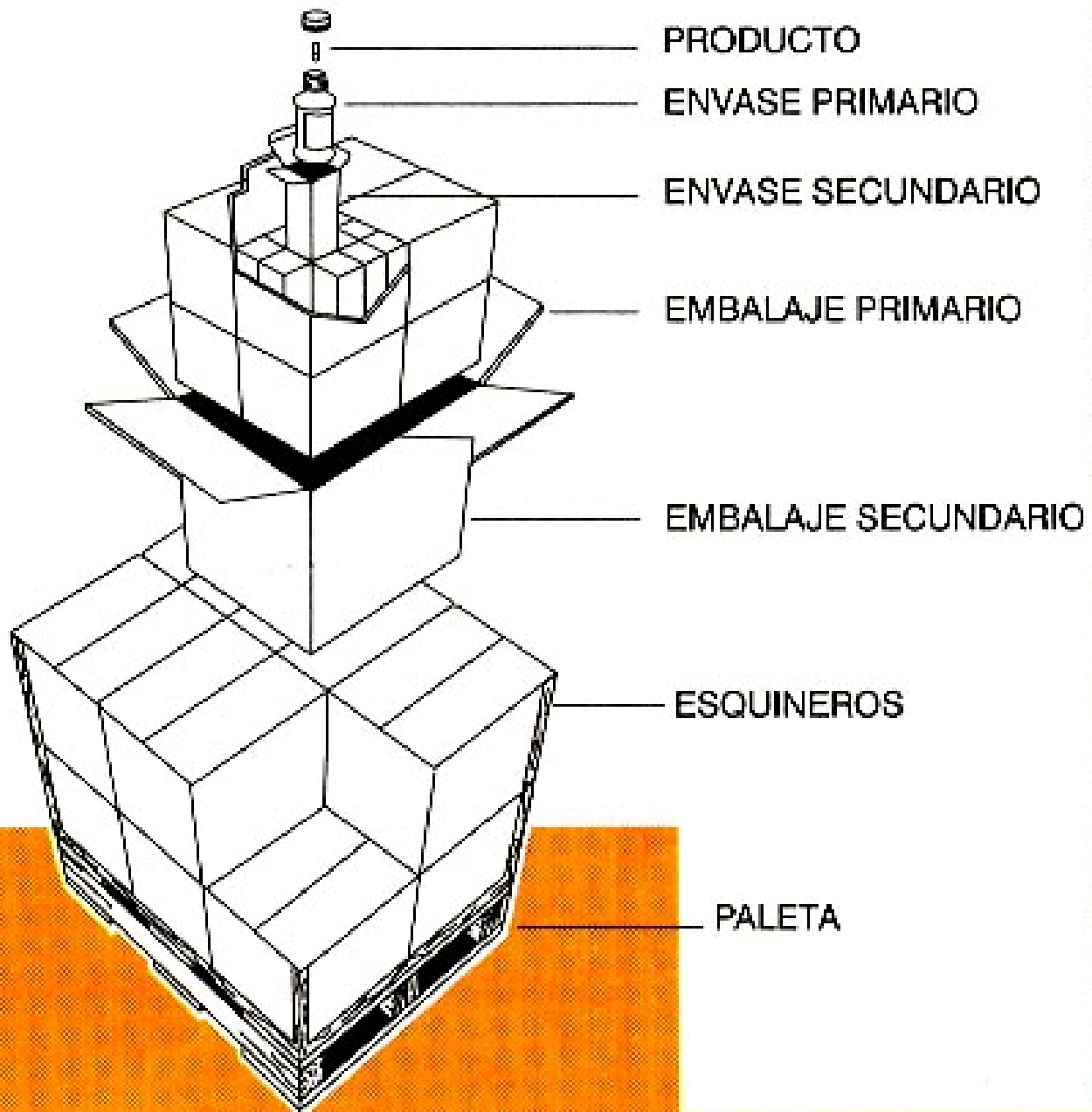


**SE ABRE Y
CIERRA
FACILMENTE**

**TIENE LINDA
FORMA
- DISEÑO-**

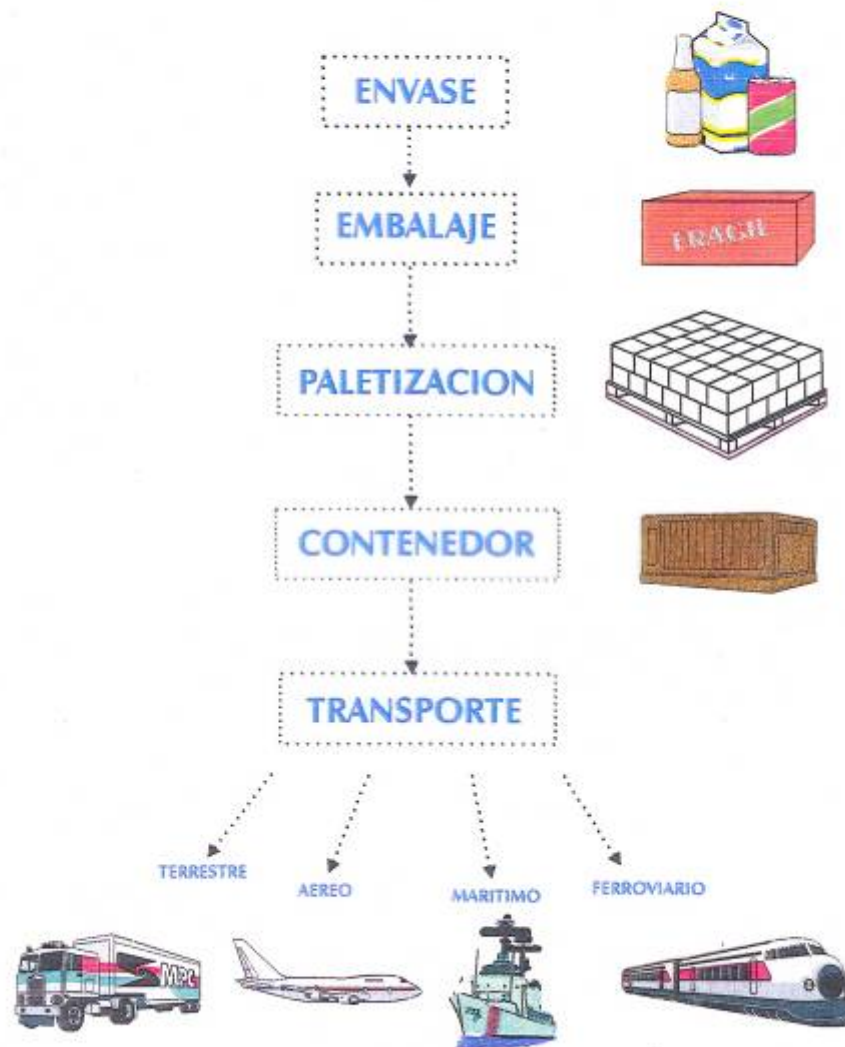
Y GUSTA A CHICOS Y GRANDES

CARGA UNITARIZADA



PROYECTO MUM

MODULARIZACION - UNITARIZACION - MECANIZACION



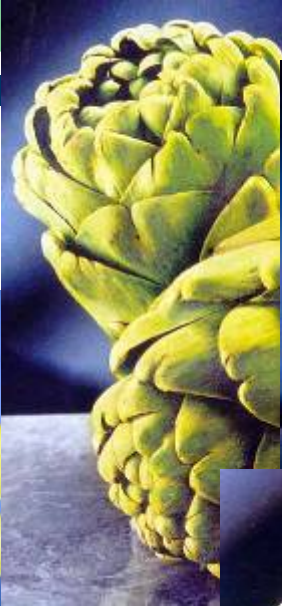
LA UNITARIZACION DE LA CARGA PERMITE:

1. Manipuleo reducido de los contenedores individuales de embarque.
2. Carga y descarga más rápida del equipo de transporte.
3. Más eficientes en los Centros de Distribución.
4. Disminuye el robo de mercancías.
5. Menores daños a los productos.



El Perú - Realidad

- El Perú posee una gran variedad de microclimas, alrededor de 24 y 84 zonas de vida sobre un total de 104 que existen en el planeta.
- Esto es una gran ventaja **comparativa** más no **competitiva**, ya que en el Perú es posible producir: frutas, hortalizas, tubérculos y flores durante todo el año.
- Decimos no **competitiva**, porque el Perú tiene altas pérdidas de producción por mal manejo desde la siembra hasta la fase de producción comercial.
- Según información estadística existe merma significativa en la post-cosecha por falta de un adecuado proceso de recolección, clasificación, etc. |





El Perú - Realidad

- **PRODUCTO**

- **PRECIO**

- **TRANSPORTE**

- **MERCADO**





El Perú - Realidad



- La exportación de productos agrícolas es una empresa atractiva puesto que permite aprovechar habilidades hortofrutícolas y ventajas climatológicas.
- Sin embargo, no es una tarea fácil, se requiere un alto grado de profesionalismo y de organización para exportar exitosamente productos perecederos.
- La agricultura es un negocio muy competitivo y arriesgado, puesto que hay que:

PLANIFICAR ANTES DE CULTIVAR Y LUEGO EXPORTAR



El Perú - Realidad

- El **Envase-Embalaje** es un instrumento en la orquesta de la distribución, del cual se obtienen respuestas óptimas sólo cuando esta sintonizado con otros instrumentos como:

- **VARIEDAD DEL PRODUCTO**
- **CALIDAD DEL PRODUCTO**
- **CANALES DE DISTRIBUCIÓN**
- **NIVELES DE PRECIO**
- **PUBLICIDAD**



El Perú - Realidad

- El **propósito principal del envase** es darle a los productos perecederos la **protección** necesaria para resistir a una gran cantidad de peligros que pueden presentarse durante:

- **POST COSECHA**
- **ALMACENAMIENTO**
- **TRANSPORTE**
- **DISTRIBUCIÓN**





Principales materiales para la fabricación de envases



- **Vidrio**
- **Papel y Cartón (corrugado y microcorrugado)**
- **Plástico**
- **Hojalata**
- **Madera**



Envases de Vidrio





Envases de Vidrio

Características generales:

- Mediante su transparencia, permite mostrar el contenido muy limpiamente haciendo resaltar la belleza del producto.





Envases de Vidrio

Características generales:

- No transmite sabor a los alimentos a pesar del tiempo convirtiéndose en garantía de sabor y aroma intacto.



- Permite que los alimentos se conserven durante largos períodos sin que se altere su gusto ni su aroma.

Envases de Vidrio

Características generales:

- Es un material 100 % reciclable, después de su uso, vuelve a nacer.
- El vidrio es un material sano y completamente puro.

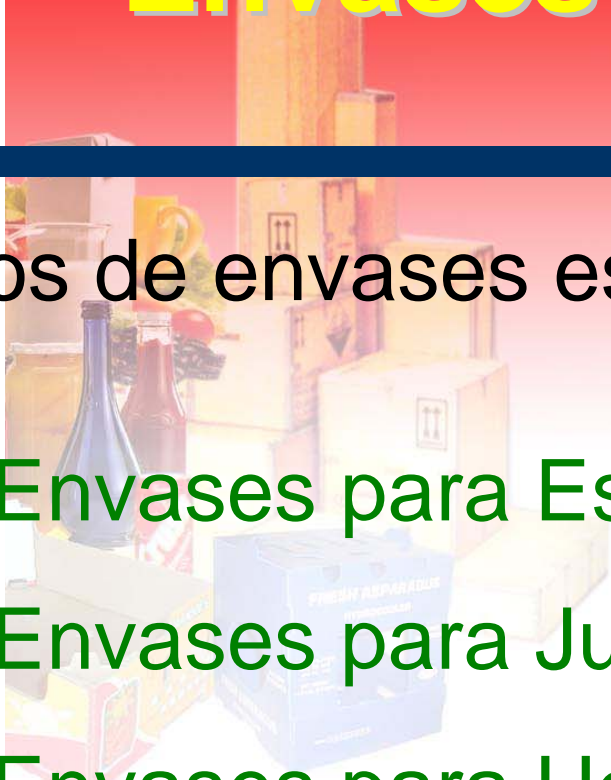




Envases de Vidrio

Tipos de envases específicos:

- 1) Envases para Espárragos
- 2) Envases para Jugos y Néctares
- 3) Envases para Hortalizas, Tubérculos y Salsas.





Envases de Vidrio

1) Envases para Espárragos

Características específicas:

- Las principales características técnicas de estos envases de **boca ancha** es que son esterilizables y que tienen un sistema de cierre (en conjunto con la tapa) que garantiza la hermeticidad del producto. Las tapas también deben ser esterilizables, con engomado total y opcionalmente contar con botón de seguridad para confirmar el vacío.



Envases de Vidrio

- Sobre la forma de los envases, estas atienden razones técnicas y comerciales. Generalmente cuentan con anillos para evitar el contacto entre las tapas.
- La mayoría de los frascos son de diseño genérico, atendiendo a diseños que se comercializan en los mercados objetivos. Las alturas de los envases están asociadas a los tamaños comerciales de los Espárragos.

Envases de Vidrio

2) Envases para jugos y néctares:

Características específicas

- Las principales características técnicas de estos envases de **boca angosta** es que son pasteurizables y que tienen un sistema de cierre (en conjunto con la tapa) que garantiza la hermeticidad del producto. Puede contar con varios tipos de tapas entre las más comunes están las tapas plásticas de 28 mm y metálicas Twist Off de 38 mm.



Envases de Vidrio

3) Envases para hortalizas, tubérculos y salsas:

Características específicas

- Las principales características técnicas de estos envases de **boca ancha** es que son esterilizables y que tienen un sistema de cierre (en conjunto con la tapa) que garantiza la hermeticidad del producto. Las tapas también deben ser esterilizables, con engomado total y opcionalmente contar con botón de seguridad para confirmar el vacío.



MANDARINAS - NARANJAS

La capacidad del envase es de 400 c.c. boca ancha para facilitar el consumo



La capacidad del envase es de 314 c.c. largo y de boca ancha

JUGOS - DURAZNOS



PIMIENTOS PIQUILLOS

Envase de 296 c.c. con marca en alto relieve

MERMELADAS FLORIDA

Sabor a toda prueba

Industrias Alimentarias ha desarrollado una nueva presentación de mermelada para la marca Florida. Son 4 envases que tienen la forma y el tamaño ideal para disfrutar 4 deliciosos sabores: La clásica fresa y los exóticos: durazno, mandarina y sauco. Cada envase tiene una capacidad de 240 g y el despliegue visual, lleno de color, garantiza la alegría de todas las mesas familiares.



CAFE ALTOMAYO

El sabor natural del café

Jugando con la tradición que asocia el sabor natural y familiar con las ollas de barro, Café Altomayo lanzó dos presentaciones para su exquisito café. Se trata de un delicado trabajo que brinda al vidrio la textura rústica y las rugosidades propias de lo artesanal, para comercializar presentaciones de 200 g y 50 g del café "Suave" y "Clásico".





POROS DE JOSYMAR

Sabor de exportación

Un envase simple y muy funcional, de 720 g de capacidad, que Agroindustrias Josymar presenta al mundo para consumir los poros de producción nacional. El impacto visual del color y las formas estilizadas de los poros, que provocan a simple vista, son aprovechadas al máximo gracias a la transparencia del envase de vidrio, ideal para lucirlos.



VAINITAS DE TAL S.A.

De exportación

En esta presentación se lucen tanto el envase como el contenido. Son dos presentaciones, de 1 litro y 460 ml que aprovechan la transparencia del vidrio para mostrar la deliciosa textura de unas vainitas de exportación.

La empresa Tal S.A. es el cliente que ha elegido el material perfecto para sus envases, pues el vidrio permite apreciar las bondades de un producto que se vende por lo que deja ver.



OCUCAJE PISCO GOTA

Campeón a nivel mundial

Ocucaje fue el primer cliente de O-I en sacar al mercado local la botella Pisco Gota, envase ganador del "Primer Concurso de Diseño de Envases de Vidrio para el Pisco Peruano".

Viña Ocucaje es reconocida no sólo por su espíritu innovador sino principalmente por la alta calidad de sus productos, como lo comprueban la serie de premios obtenidos por sus piscos, entre ellos el VINALIES DE FRANCIA 2004.





ALIMENTOS
BOCA ANCHA



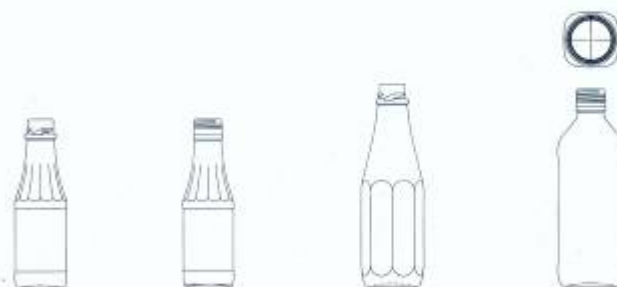
22 23 24 25 26 27 28 29

ALIMENTOS
BOCA ANCHA



1 2 3 4 5 6 7 8 9 10

ALIMENTOS
BOCA ANGOSTA



1A 1B 2 3

BEBIDAS
NO RETORNABLES



1 2 3 4 5 6 7 8 9 10 11 12

FARMACEUTICOS



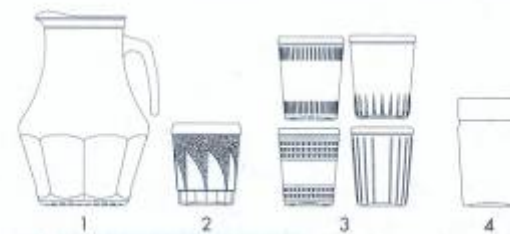
BEBIDAS RETORNABLES



LICORES Y VINOS



PROMOCIONALES



Envases de Cartón Corrugado



- El cartón corrugado es, hoy en día, el **MATERIAL NÚMERO UNO** de embalaje, porque es el único que cumple simultáneamente funciones distintas:
- **Agrupar** los productos;
- **Protege** contra *impactos, vibraciones, luz, polvo y robo*, durante la manipulación, el almacenamiento y la entrega;
- **Identifica, promociona:** se puede imprimir logotipos, formas, tamaño y colores, etc.



Envases de Cartón Corrugado

- El envase de cartón corrugado, material centenario, ha sabido mantenerse joven y progresar gracias a cuatro factores esenciales:
- **Su excelente relación calidad-precio.**
- **Su adaptación continua** a las necesidades del mercado, tanto a nivel técnico (tratamientos especiales, mecanizado), como a nivel de las exigencias de marketing (impresiones cada vez más complejas, formas, usos, etc.)
- **Su bajo peso:** Es un material muy ligero.
- **Sus ventajas medioambientales**, sobre todo su ya antigua aptitud para ser reciclado, que lo sitúa en primer lugar de los materiales de embalajes reciclados para el mismo uso.

Ventajas del Cartón Corrugado

- Ningún otro embalaje le ofrece más protección a las frutas, hortalizas y flores frescas, que el envase de cartón corrugado por sus características amortiguadoras de **golpe y fricción**.
- El cartón corrugado es un material ecológico reciclable, **no contamina** el medio ambiente, ni **depreda** los bosques.
- Es completamente **aséptico**, evita la diseminación de plagas y enfermedades.



Ventajas del Cartón Corrugado

- Disminuye los costos de flete, por ser más *liviano*.
- Muy fácil de *apilar, manipular, exhibir* y *paletizar*.
- Mejora notablemente la **presentación** del producto, facilitando la identificación del mismo.



Envases de Cartón Corrugado frente a la Jaba de Madera



Envases de Cartón Corrugado frente a la Jaba de Madera



Envases de Cartón Corrugado frente a la Jaba de Madera



Envases de Cartón Corrugado frente a la Jaba de Madera



Envases de Cartón Corrugado frente a la Jaba de Madera



Envases de Cartón Corrugado frente a la Jaba de Madera



Envases de Cartón Corrugado frente a la Jaba de Madera



Envases de Cartón Corrugado frente a la Jaba de Madera



Envases de Cartón Corrugado frente a la Jaba de Madera



Envases de Cartón Corrugado frente a la Jaba de Madera



Envases de Cartón Corrugado frente a la Jaba de Madera





Envases de Plástico

Envases Cosecheros:

- Son envases rígidos fabricados de polietileno de alta densidad, siendo una de sus características principales, que puede ser utilizable por un largo período.
- Estos envases tienen una gran importancia en la post cosecha, ya que permiten que no se produzca merma después de la cosecha.
- Son apilables, reusables y de fácil limpieza (lavado). Se utilizan para cosechar y transportar:
 - **FRUTAS**
 - **HORTALIZAS**
 - **TUBÉRCULOS**



Envases de Plástico



ENVASE
COSECHERO
DE UVA



ENVASE
COSECHERO
ESPARRAGO



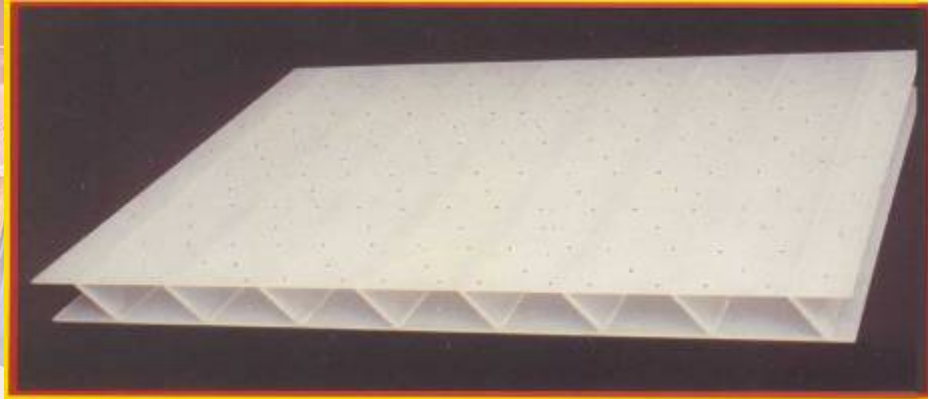


Envases de Plástico



Envases de Plástico

KARTONPLAST
CELUPLAST



El Corrugado plástico aparece después que el Corrugado de Cartón. Este nuevo formato de la Industria del Plástico actualmente tiene una gran aceptación por algunas características que le hacen indispensables para envasar productos.

Los envases de plástico corrugado son fabricados en polipropileno con 02 componentes : Homo y Copolímero. Siendo el Copolímero el que le da resistencia y el Homopolímero flexibilidad, además de resistir altas y bajas temperaturas.



Envases de Plástico

Estos envases actualmente son muy usados para envasar productos agrícolas, tanto en el Mercado Nacional y el de Exportación.

El corrugado plástico no tiene limitaciones en cuanto a fabricar modelos de envases, tanto en formas y tamaños. Asimismo se puede imprimir en flexografía y serigrafía con mucha facilidad.



Envases de Plástico



Envase muy utilizado en la exportación de *espárragos frescos* con notables éxitos.



Envases de Plástico





Envases Metálicos

HOJALATA



Lámina de acero con bajo contenido de carbono, reducido en frío, recubierta en ambas caras por una capa muy delgada de estaño, de diferentes espesores que dependen del producto que va a contener el envase, a esta hojalata se le conoce como ETP, también puede estar recubierta de cromo y se le conoce como TFS.

Con este material se fabrica una gran diversidad de envases de dos y tres piezas. La de dos piezas consta de cuerpo y tapa, los cuerpos son obtenidos por un proceso de embutición. La segunda pieza-tapa- será colocada una vez que se introduzca el envase del producto que se va a conservar.



Envases Metálicos

HOJALATA



Los de tres piezas constan de cuerpo, tapa y fondo, el cuerpo se obtiene a partir de una lámina rectangular la misma que es rolada y soldada para formar un cilindro, al cual se le coloca un fondo, la tapa superior será colocada cuando el producto está listo para tapar.

Llenados y cerrados los envases de hojalata con el producto, son sometidos a procesos de esterilizados o pausterizados a una temperatura de 121°C por 90 minutos si es esterilizado y a 90°C por 45 minutos si es pausterizado.

Envases Metálicos

HOJALATA

El recubrimiento del interior de las latas mediante barnices tienen los siguientes objetivos:

- ◆ Evitar los cambios de sabor u otras reacciones químicas – reacción del metal con el producto-.
- ◆ Evitar la decoloración del producto.
- ◆ Inhibir reacciones químicas entre el metal y el producto que pueden causar corrosión o la formación de hidrógeno en el interior de la lata.

El recubrimiento llamado 'lacas' actualmente existen varios tipos pero el más utilizado para nuestro propósito es la laca **epoxifenólica**, porque tienen buena resistencia a los ácidos, adhesión y flexibilidad al calor.

Envases Metálicos

HOJALATA

Los envases de hojalata pueden fabricarse de diferentes formas y tamaños, pero lo más común son la de forma cilíndrica.

También pueden imprimirse por cualquier sistema de impresión, con una alta calidad para la vista de los consumidores.

**Frutas, jugos,
legumbres, sopas,
carnes y pescados
marinados.**





Envases Metálicos

HOJALATA

alimentos





Envases Metálicos

HOJALATA

pinturas





Envases Metálicos

HOJALATA

Aceite – 5 galones





Envases Metálicos

HOJALATA

Hojata con cartón



72 diam x 80 alt. mm



97 diam x 50 alt. mm





Envases Multicapas

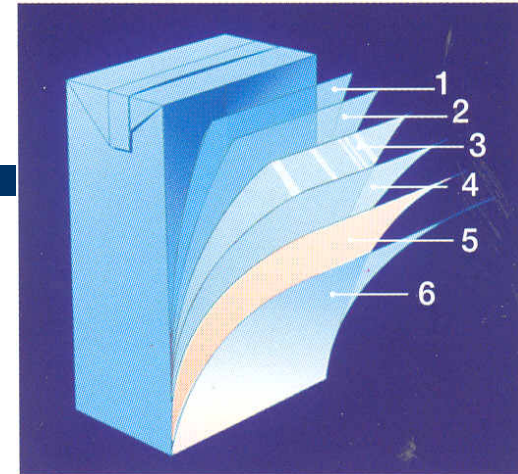




Envases Multicapas

Gracias a las seis capas protectoras que tiene el envase de **Tetra Pak**, el producto, siempre se mantiene en las óptimas condiciones durante un largo período sin la necesidad de conservantes químicos ni refrigeración.

Envases Multicapas

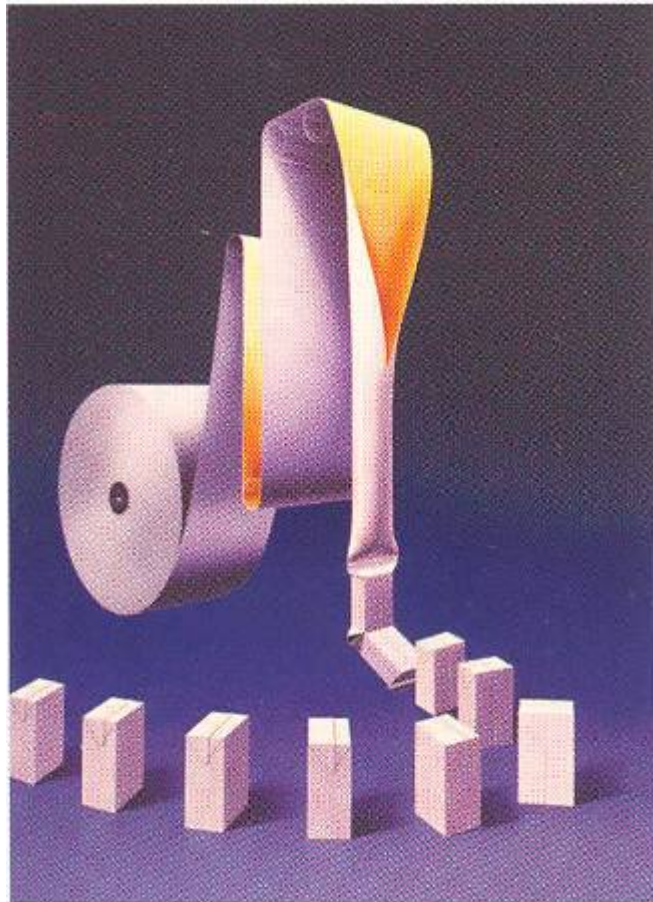
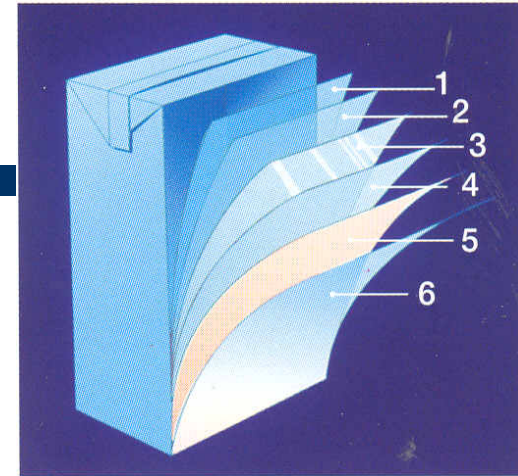


Desde dentro hacia fuera, las capas son las siguientes:

- **Primera capa:** Polietileno, previene el contacto del producto envasado con las otras capas del material de envase.
- **Segunda capa:** Polietileno, que optimiza la adhesión del aluminio.
- **Tercera capa:** Aluminio, que actúa como barrera contra la luz, el oxígeno y olores externos.
- **Cuarta capa:** Polietileno, que permite la adhesión entre el cartón y la capa de aluminio.
- **Quinta capa:** Cartón, que le da forma, estabilidad y rigidez al envase y es además donde va impreso el diseño de éste.
- **Sexta capa:** Polietileno, que impermeabiliza el envase. Lo protege de la humedad atmosférica externa.

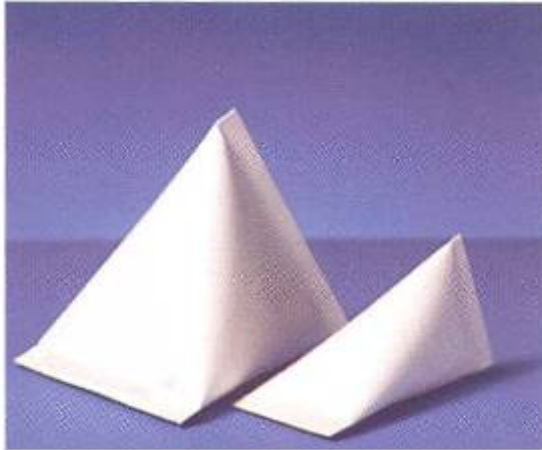


Envases Multicapas





Envases Multicapas



Tetra Classic Aseptic

Formato único y diferenciador, en forma de tetraedro. Destinado a productos para niños y adultos. Los volúmenes van de 65 ml a 200 ml.

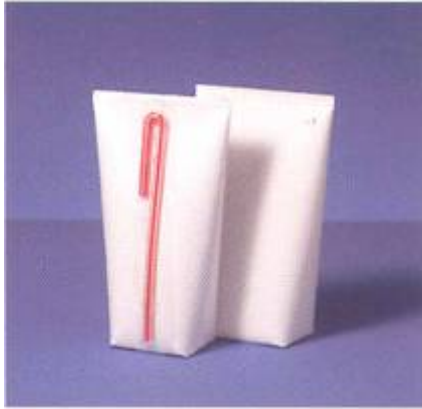


Tetra BrikAseptic

Este envase de forma rectangular y disponible con diferentes aperturas fue introducido en 1963. Los volúmenes van de 100 a 1500 ml. Este sistema de envasado posee una gran variedad de tamaños



Envases Multicapas



Tetra Wedge Aseptic

El envase Tetra Wedge es ideal para jugos y bebidas y posee un formato atractivo. El volumen que se utiliza actualmente es de 125 ml y 200 ml.



Tetra Fino Aseptic

Sistema de envasado de bajo costo para productos asépticos. Envase con forma de bolsa. Los volúmenes disponibles son de 200 ml, 250 ml, 375 ml, 500 ml y 1000ml



Envases Multicapas



Tetra Prisma Aseptic

Diseño innovador y formato ergonómico. Envase aséptico de forma octogonal y acabado metalizado. Viene en los siguientes volúmenes: 200 ml, 250 ml, 330 ml 500 ml y 1000 ml.



Tetra Top

Envase de cuerpo de cartón y tapa plástica. Está destinado para productos pasteurizados (que necesitan refrigeración). Los volúmenes varían de 200 a 1000 ml.



Envases Multicapas

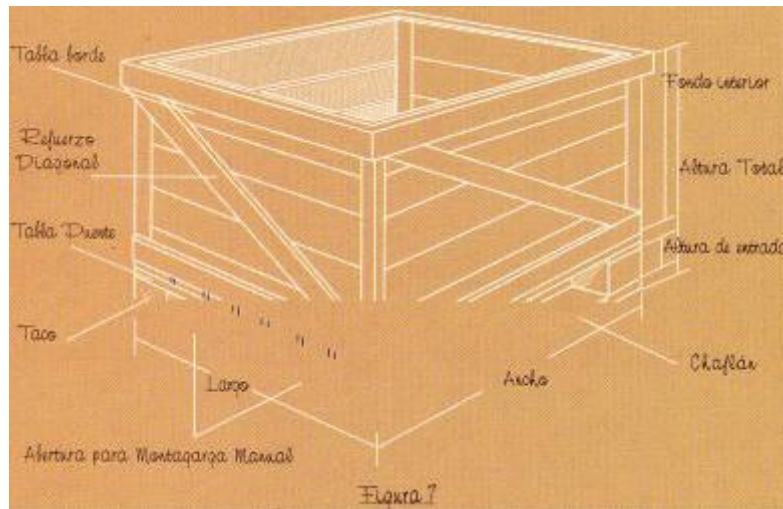




Envases Multicapas



Envases de Madera

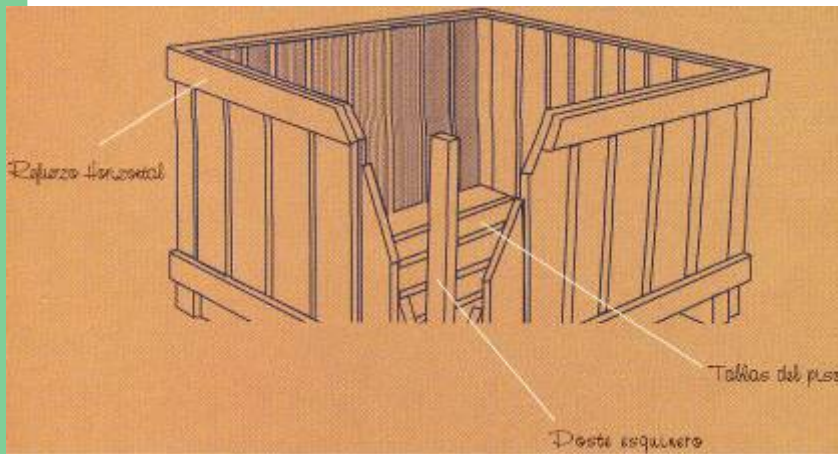


CAJONES DE EMBALAJE

Generalmente utilizados para protección y transporte tanto local como internacional, de toda clase de enseres, objetos, artefactos, etc. Los materiales más usuales son las diversas maderas de nuestra selva y también los tableros (triplay, aglomerados, etc.).



Envases de Madera



Las formas, las dimensiones, su diseño y otras características varían en cada caso en particular, diversas empresas de transporte, madereras, etc., se encargan de este renglón, constituyendo así un sector importante que utiliza maderas.



Envases de Madera

NORMA TECNICA PERUANA

NTP 251.122

1993

Comisión de Supervisión de Normas Técnicas, Metrología, Control de "Calidad y Restricciones

Para arancelarias - INDECOPI

Prolong. Av. Guardia Civil Esq. Av. Canadá Cdra. 15, San Sorja (Lima 41)

Apartado 145 Lima, Perú

ENVASE Y EMBALAJE. Embalaje de Madera para Frutas. Requisitos

Packaging. Wooden box for fruits. Specifications.

1993-11-16 13 Edición

R. INOECOPI - CNM: 028-93

Precio basado en 15 páginas.

C.O.U.: 621.798.15:635.1/.2

Objetos: Envase y embalaje, cajas, madera, frutas.

Esta Norma es Recomendable

Envases de Madera

Esta Norma es Recomendable

NORMA TECNICA PERUANA

NTP 251.122

2 de 15

3. CAMPO DE APLICACION

3.1 La Norma se aplica a los embalajes de madera que serán utilizados para el envasado de limón sutil, mandarina, manzana, naranja, palta y tomate como se indica en la tabla 1.

3.2 Se recomienda la aplicación de estos embalajes para los productos que se indican en el Anexo A.

4. DEFINICIONES

4.1 **caja:** es un embalaje pequeño de madera aserrada, desenrollada, aglomerada, laminada o contrachapada de una forma cualquiera provista de tapa.



Envases de Madera

4.2 **cajón:** es un embalaje rígido formado por la unión de tableros planos o con aberturas de madera aserrada, laminada, contrachapada, desenrollada o aglomerada. Los cajones ligeros o de pequeñas dimensiones, algunas veces se denominan cajas.

4.3 **embalaje:** es aquel objeto destinado a contener temporalmente un producto o conjunto de productos, envasados o no, durante su manipulación, su transporte, su almacenamiento, o su presentación a la venta a fin de protegerlos, identificarlos y facilitar dichas operaciones, constituyen generalmente una unidad de carga independiente

Envases de Madera

5. CLASIFICACION

Los embalajes de madera para frutas se clasificarán por su capacidad aproximada de la forma siguiente:

TIPO	CAPACIDAD
1	05kg.
2	10 kg.
3	20kg.



Envases de Madera

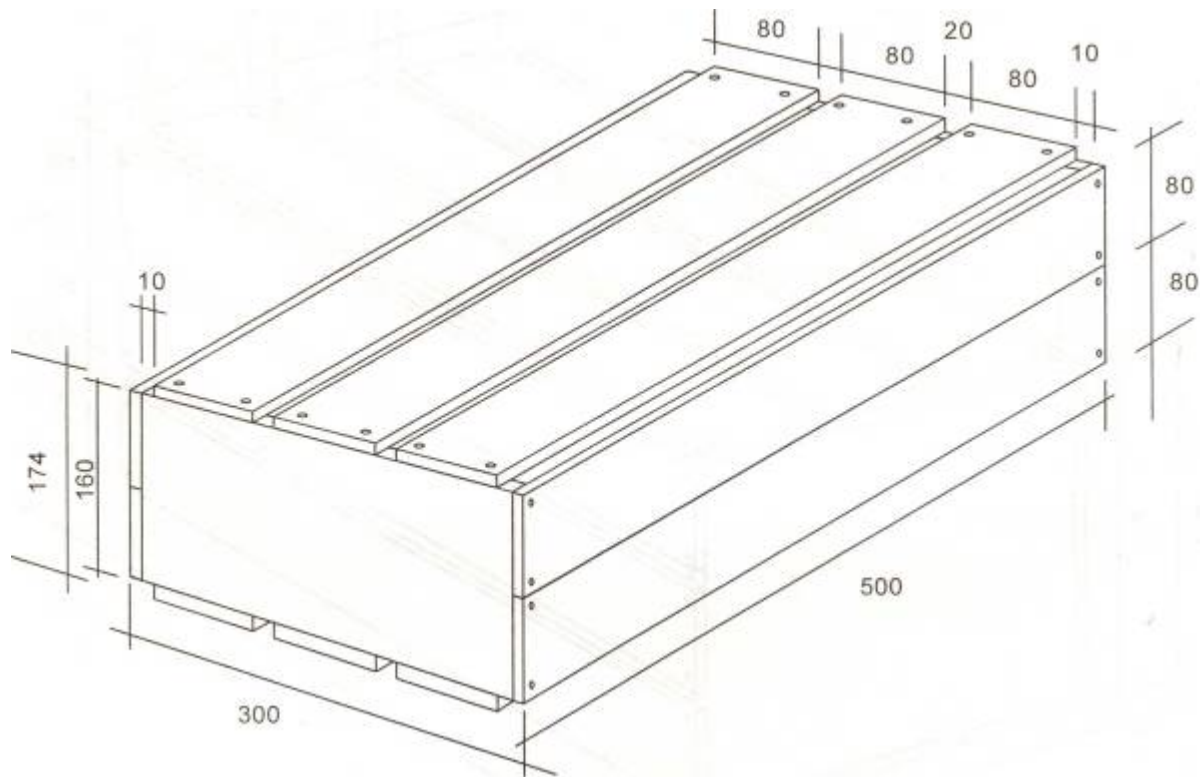
NORMA TECNICA PERUANA

NTP 251.122

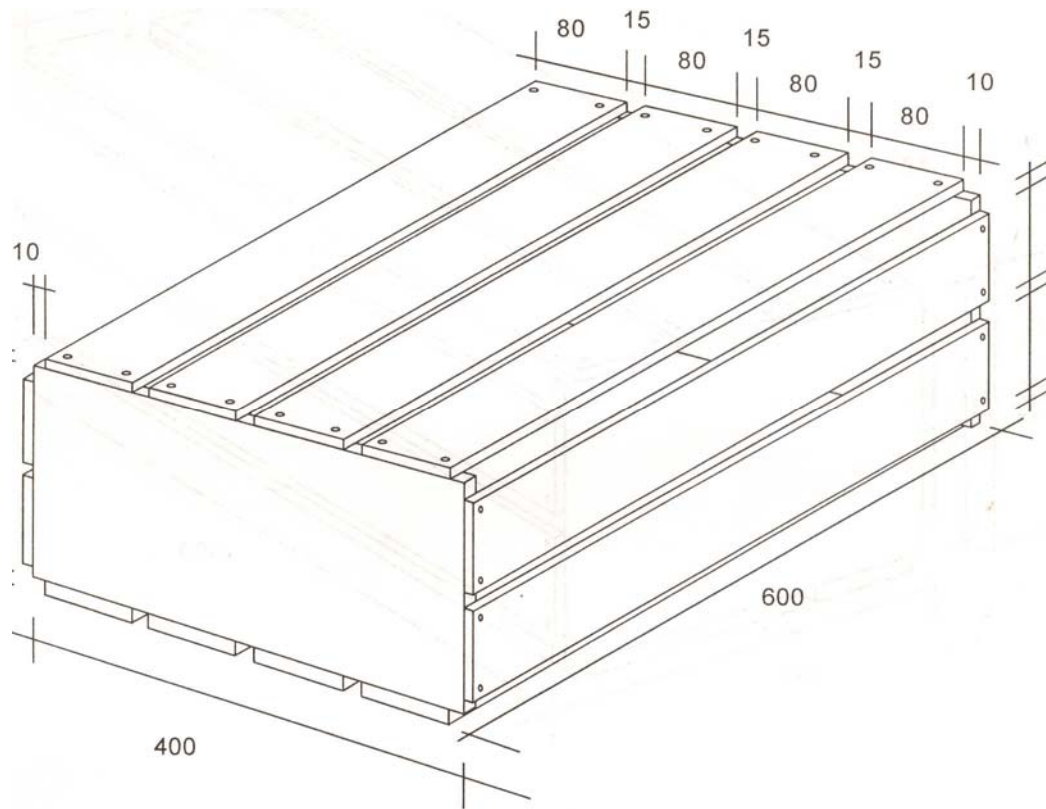
ANEXO A (Informativo)

La siguiente es una lista de frutas no consideradas en la Norma Técnica, pero pueden ser embaladas en cualquiera de los tres tipos de embalaje establecidos como se indica a continuación.

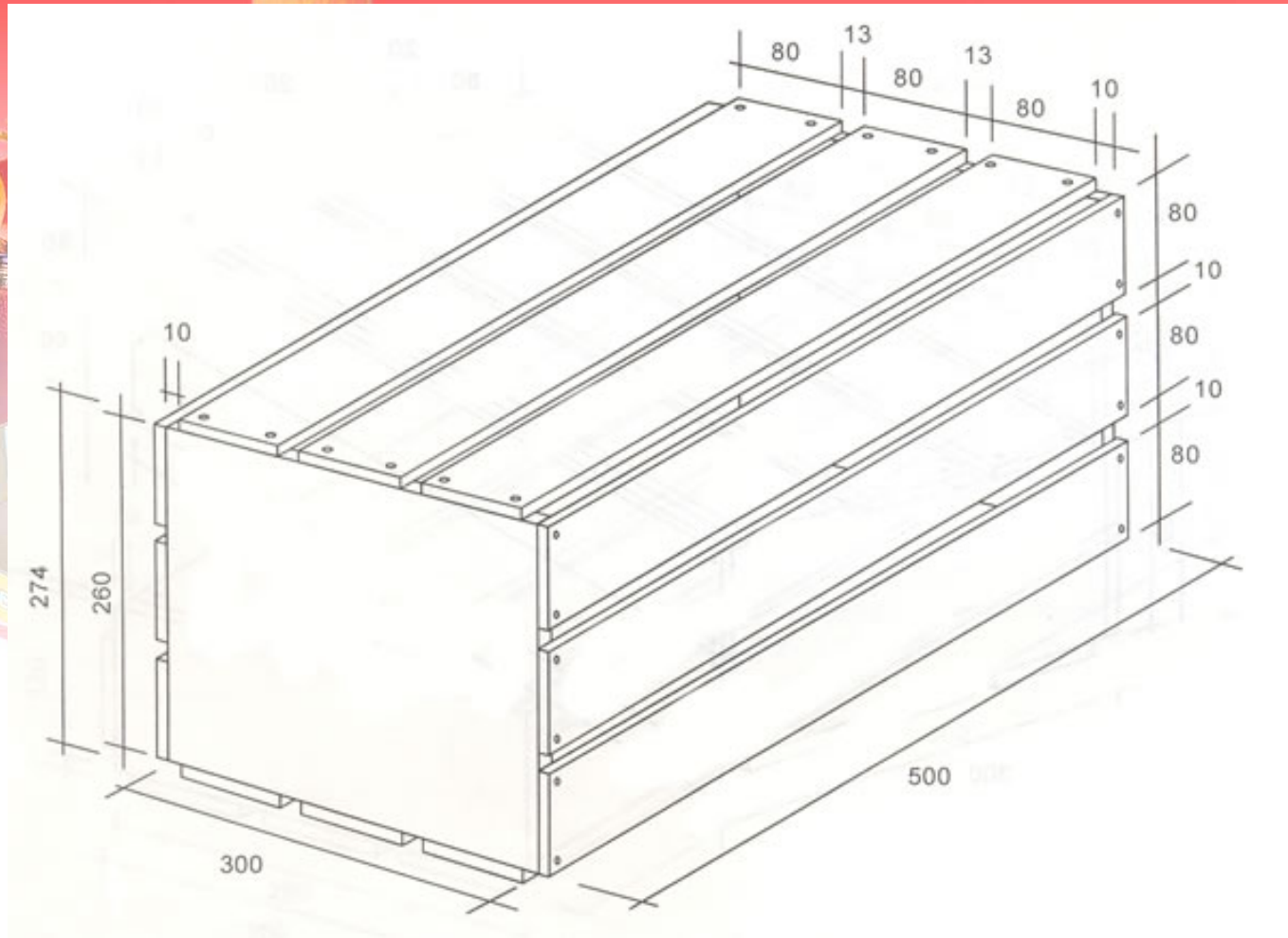
Envases de Madera



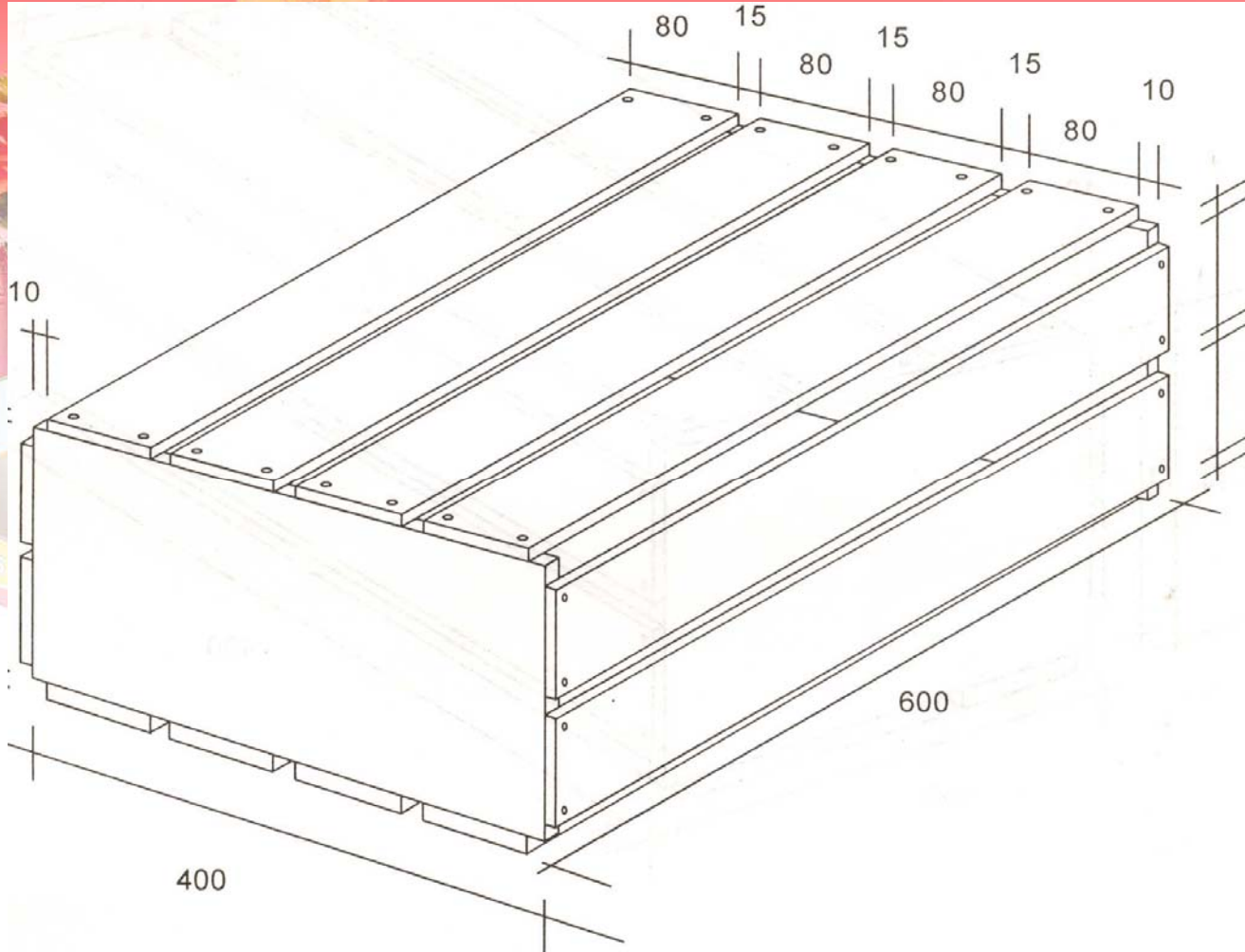
Envases de Madera



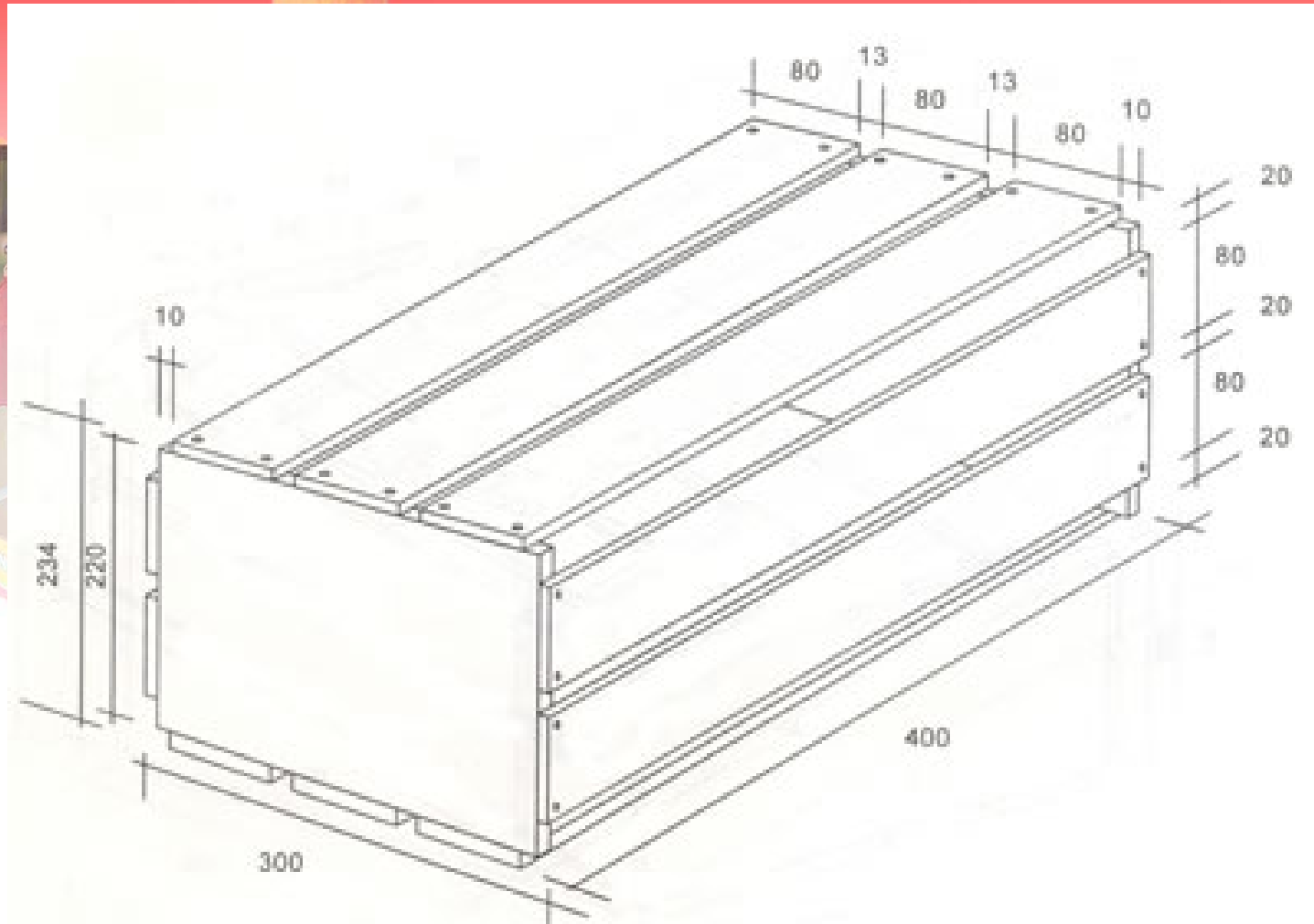
Envases de Madera



Envases de Madera



Envases de Madera



Envases de Madera





Los Complementos del Envase y Embalaje

LOS COMPLEMENTOS DEL ENVASE Y EMBALAJE



- *Todos los fabricantes de envases y embalajes son conscientes que sus productos deben atender requisitos para : **proteger, conservar y exhibir un producto**, pero además debe cumplir con características técnicas, sanitarias y legales; para que **puedan transitar sin obstáculo** desde el despacho hasta su consumo.*

LOS COMPLEMENTOS DEL ENVASE Y EMBALAJE



A continuación enumeraremos los complementos:

- . Las Paletas*
- . Los Símbolos Pictóricos o Señalización*
- . Los Sistemas de Sujeción (Esquineros Flejes Films)*

PALETAS O PALLETS



- *La paleta junto con el montacargas, es símbolo de eficiencia y bajo costo y ahora este sistema es casi universalmente utilizado para movilizar productos:*
 - *a. Dentro de una fábrica o almacén entre diversos ambientes o áreas.*
 - *b. Del productor al consumidor final, usualmente como una unidad de carga.*

Internacionalmente dentro de un contenedor de vía marítima o aérea.

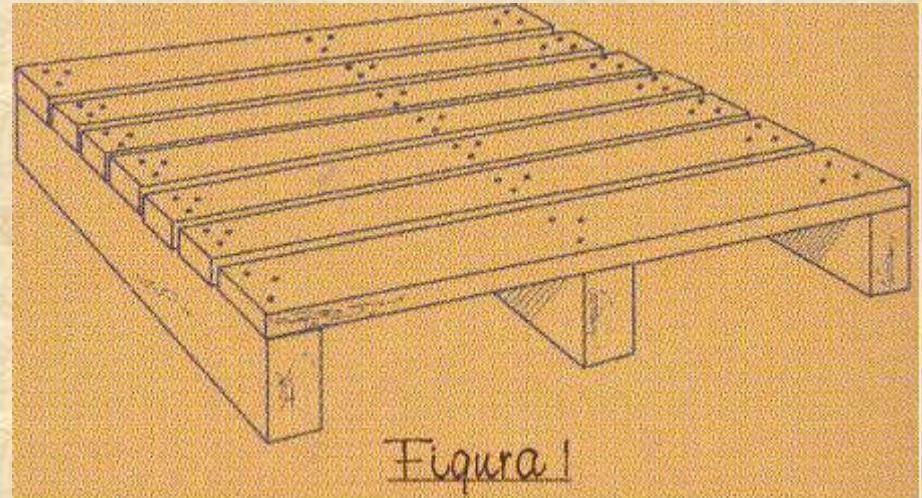
VENTAJAS DE LA PALETIZACION



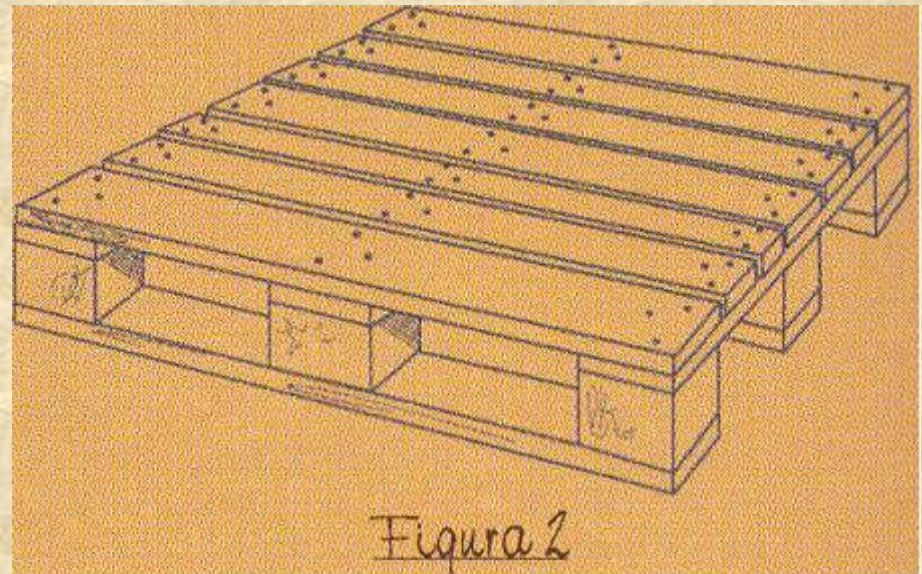
- **a.** Aumento de productos almacenados para un área determinada por mejor utilización del espacio del piso y el espacio vertical o aéreo.
- **b.** Ahorro en costo de manipuleo en alrededor de 40 a 45%.
- **c.** Eliminación de pérdidas por roturas y daños.
- **d.** Los accidentes personales se reducen al sustituir el manipuleo y carga manual por manipuleo el mecánico.
- **e.** Facilita el control de inventario en almacenamiento.
- **f.** Reduce costo en etiquetado al necesitarse una a dos etiquetas por carga paletizada en lugar de una etiqueta por cada unidad individual.
- **g.** Reducción de los tiempos totales de carga, descarga y distribución.
- **h.** Mejor protección contra robos.

TIPOS DE PALETAS

Tipo 1: Son de una sola cara y no son reversibles, son las paletas permanentes más económicas. Se les denomina de 2 entradas por que permiten el uso de montacargas solo por dos lados. La base de las tablas es de cuartones (Figura 1)



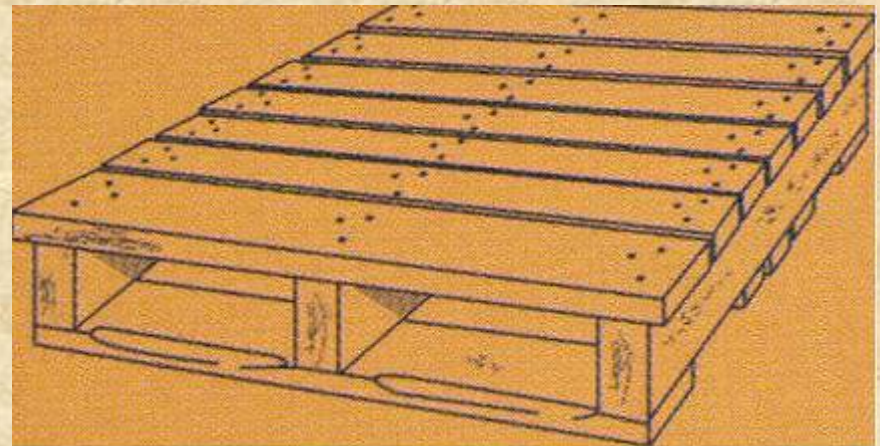
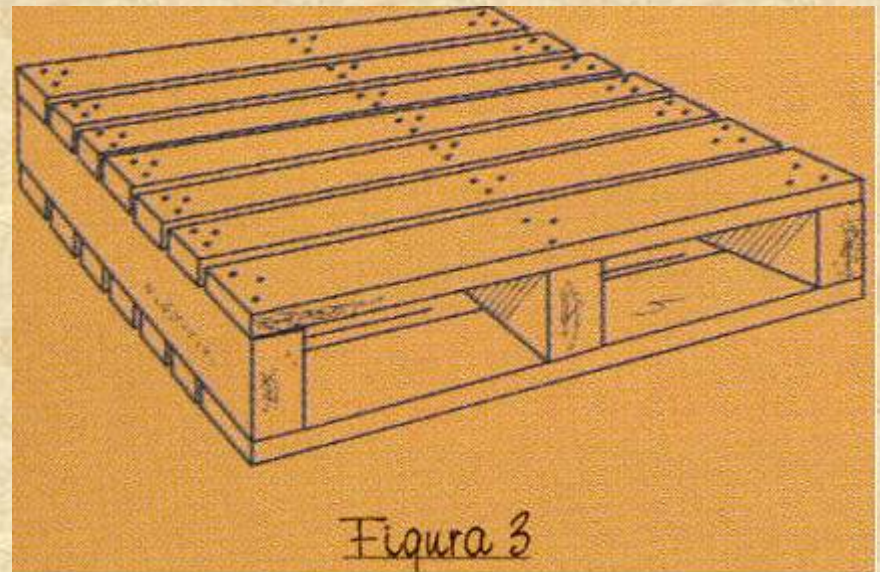
Tipo 2: Son de 2 caras y no son reversibles. Su base puede ser de tacos o cuartones, son las paletas más utilizadas actualmente para usos generales. El espacio inferior libre para manipuleo y carga, es arreglado para utilizar tanto montacargas motorizado o manual, no es reversible, se fabrican de 2 o más entradas. (Figura 2)



TIPOS DE PALETAS

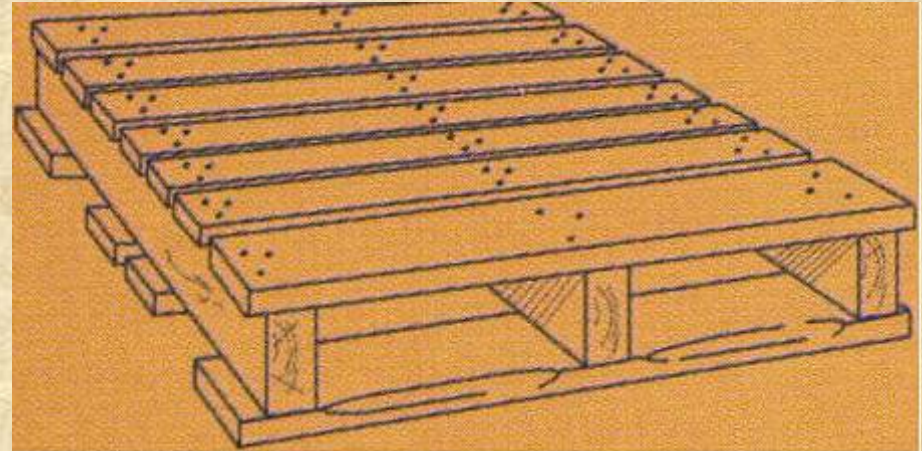
Tipo 3: Son similares al tipo 2 en cuanto a ser de 2 caras y base de tacos o cuartones. Pero la diferencia es que tienen tablas arriba y abajo lo que les hace reversibles y se puede poner carga en ambas caras, también pueden ser de 2 ó 4 entradas. (Figura 3)

Tipo 4: Son de doble cara, no reversibles y con las tablas superiores con un reborde o pestaña, las tablas de abajo están en línea con los cuartones o tacos, según sean de 4 ó 2 entradas respectivamente, las tablas de los extremos de abajo se les ha hecho rebaje o "chaflán" para facilitar la entrada de la horquilla de montacargas. (Figura 4))

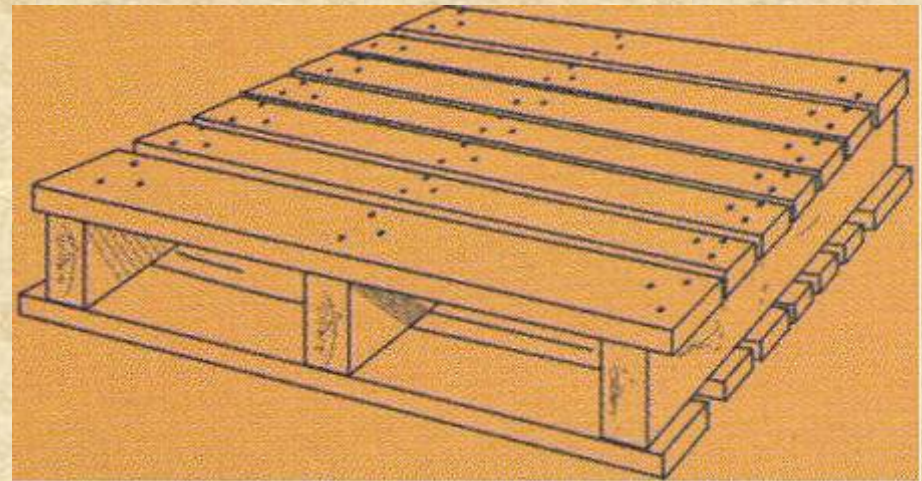


TIPOS DE PALETAS

Tipo 5: Son de doble cara, doble reborde o pestaña y no reversibles. Usualmente son de 2 entradas con base de cuartones, también llevan "chaflán" en las tablas extremas de abajo. (Figura 5)



Tipo 6: Son de doble cara, doble reborde o pestaña como en el tipo 5, pero tienen igual número de tablas abajo y arriba y consecuentemente son reversibles. Se utilizan para trabajo pesado, se fabrican solamente con 2 entradas y cuartones de base. (Figura 6)



SEÑALIZACIÓN DE LOS ENVASES Y EMBALAJES

- Los embalajes de expedición llevan frecuentemente prescripciones de manipulación, transporte y almacenamiento indicado en el idioma del origen. Aunque ellas pueden, hasta cierto punto, salvaguardar la expedición; son sin embargo, de poco valor para las mercancías expedidas hacia o por países en los que se habla otro idioma, y sin ningún valor cuando el personal encargado de la manipulación es analfabeta.
- La señalización ó símbolos pictóricos ofrecen en estos casos la única posibilidad de transmitir las intenciones del expedidor.

SEÑALIZACION DE LOS ENVASES Y EMBALAJES



FRAGIL MANEJAR
CON CUIDADO

Color de los símbolos.- Figurarán en una etiqueta o podrán ser pintados directamente sobre el embalaje y deberá ser negro. Si el color del embalaje es tal que el color negro no resalte claramente, debe preverse un fondo de un color que ofrezca un contraste apropiado preferentemente blanco.

Las Medidas de los símbolos.- Pueden ser: **100 mm , 150 mm , 200 mm** , para embalajes de varios metros cúbicos podrán utilizarse símbolos de mayor tamaño.

SEÑALIZACION DE LOS ENVASES Y EMBALAJES



Color de los símbolos.- Figurarán en una etiqueta o podrán ser pintados directamente sobre el embalaje y deberá ser negro. Si el color del embalaje es tal que el color negro no resalte claramente, debe preverse un fondo de un color que ofrezca un contraste apropiado preferentemente blanco.

Las Medidas de los símbolos.- Pueden ser: 100 mm , 150 mm , 200 mm , para embalajes de varios metros cúbicos podrán utilizarse símbolos de mayor tamaño.

SEÑALIZACION DE LOS ENVASES Y EMBALAJES

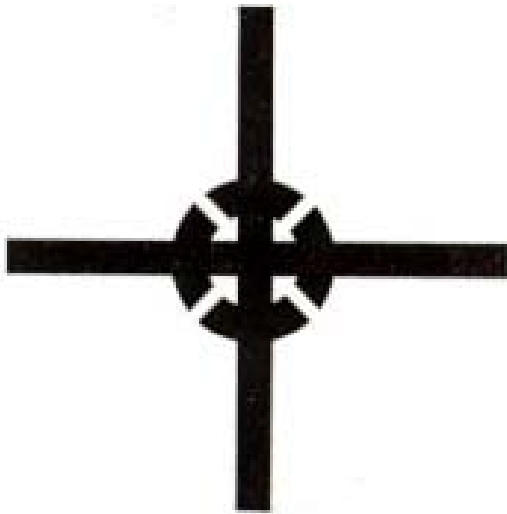


**EN ESTA FORMA
HACIA ARRIBA**

Color de los símbolos.- Figurarán en una etiqueta o podrán ser pintados directamente sobre el embalaje y deberá ser negro. Si el color del embalaje es tal que el color negro no resalte claramente, debe preverse un fondo de un color que ofrezca un contraste apropiado preferentemente blanco.

Las Medidas de los símbolos.- Pueden ser: 100 mm , 150 mm , 200 mm , para embalajes de varios metros cúbicos podrán utilizarse símbolos de mayor tamaño.

SEÑALIZACION DE LOS ENVASES Y EMBALAJES



**CENTRO DE
GRAVEDAD**

Color de los símbolos.- Figurarán en una etiqueta o podrán ser pintados directamente sobre el embalaje y deberá ser negro. Si el color del embalaje es tal que el color negro no resalte claramente, debe preverse un fondo de un color que ofrezca un contraste apropiado preferentemente blanco.

Las Medidas de los símbolos.- Pueden ser: 100 mm , 150 mm , 200 mm , para embalajes de varios metros cúbicos podrán utilizarse símbolos de mayor tamaño.

SEÑALIZACION DE LOS ENVASES Y EMBALAJES



Color de los símbolos.- Figurarán en una etiqueta o podrán ser pintados directamente sobre el embalaje y deberá ser negro. Si el color del embalaje es tal que el color negro no resalte claramente, debe preverse un fondo de un color que ofrezca un contraste apropiado preferentemente blanco.


Las Medidas de los símbolos.- Pueden ser: 100 mm , 150 mm , 200 mm , para embalajes de varios metros cúbicos podrán utilizarse símbolos de mayor tamaño.

SEÑALIZACION DE LOS ENVASES Y EMBALAJES



Color de los símbolos.- Figurarán en una etiqueta o podrán ser pintados directamente sobre el embalaje y deberá ser negro. Si el color del embalaje es tal que el color negro no resalte claramente, debe preverse un fondo de un color que ofrezca un contraste apropiado preferentemente blanco.

Las Medidas de los símbolos.- Pueden ser: 100 mm , 150 mm , 200 mm , para embalajes de varios metros cúbicos podrán utilizarse símbolos de mayor tamaño.



USO DE CAJAS DE CARTON CORRUGADO PARA FRUTAS, HORTALIZAS Y TUBÉRCULOS

*Experiencia reciente con productores de
durazno*



En el Perú es común ver el tema del envase al final de cada actividad.

Actitud que debemos cambiar!



Porque el envase forma parte de la cadena productiva y comercial.

La caja de Cartón Corrugado Protege lo que vende

y

Vende lo que protege



- Antes de finalizar, quisiera exponer en la siguiente lámina un resumen de la experiencia que tenemos actualmente con



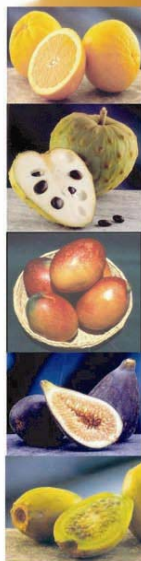


**SOCIEDAD NACIONAL DE INDUSTRIAS
COMITE DE FABRICANTES DE
ENVASES Y CAJAS DE CARTON CORRUGADO**

Los Laureles 365 - San Isidro Lima - Perú
Telfs.: (511) 4218830- anexo 240
Fax: (511) 4415813
E-mail: jreategui@sni.org.pe



USANDO CAJAS DE CARTON MEJORAS TUS VENTAS



- 1.- Te pagarán más por tu fruta.
- 2.- Mejora la presentación de la fruta.
- 3.- Evita la diseminación de plagas y enfermedades.
- 4.- Podrás exportar.
- 5.- Reduce la merma de la fruta.
- 6.- Menor costo de flete.
- 7.- Facil de apilar y almacenar.
- 8.- Son más livianas.
- 9.- Resistente.



¡Deja el cajón y pásate al Cartón!

El Cartón corrugado es: Ecológico, Reciclable, No contamina el medio ambiente, No depreda los bosques.

PRIMER SOCIO ESTRATEGICO

En PROMEL la hicieron...y GANARON!



El Perú - Realidad

- La **INDUSTRIA PERUANA DE ENVASE Y EMBALAJE** cuenta con materiales y bienes de capital de última generación, y con una capacidad instalada para producir y abastecer de envases y embalajes a los exportadores de productos agrícolas.
- Esperamos que esta exposición sirva para entender que no habrá exportación exitosa si no utilizamos **UN BUEN ENVASE Y/O EMBALAJE.**



SECTOR AGRICOLA

SECTOR AGRICOLA

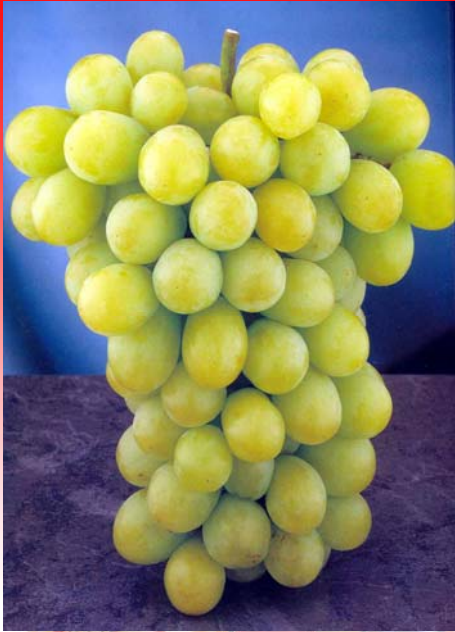
Su participación en el PBI = 9%

Su participación en la PEA = 35%

EXPORTACIÓN 2005 DE LA AGRICULTURA
\$ 1 300 Millones.



El Sector produce el 70% de los
alimentos que consumimos.



AGROEXPORTACIÓN

2005 = 80 000 Has para la agroexportación
79 000 Has para la producción de azúcar.

2006 = Habra 10% de crecimiento = 88 000 Has.

Ejemplo: **Uva en Ica** alcanza 3 000 has.

El año 2006 se implatarán entre 500 a 800 has + al área cultivada.

Ica = dedica el 37% de su área cultivada a la agroexportación.

Tacna = dedica el 31.7% de su areacultivada a la agroexportación.



ESPARRAGO

Año 1985 = Perú cultivaba 200 has

Año 2005 = Perú cultivaba 20 000 has

El año 2005 exportamos \$ 263 Millones

El año 2006 Exportaremos \$294.5 Millones crecerá 12%



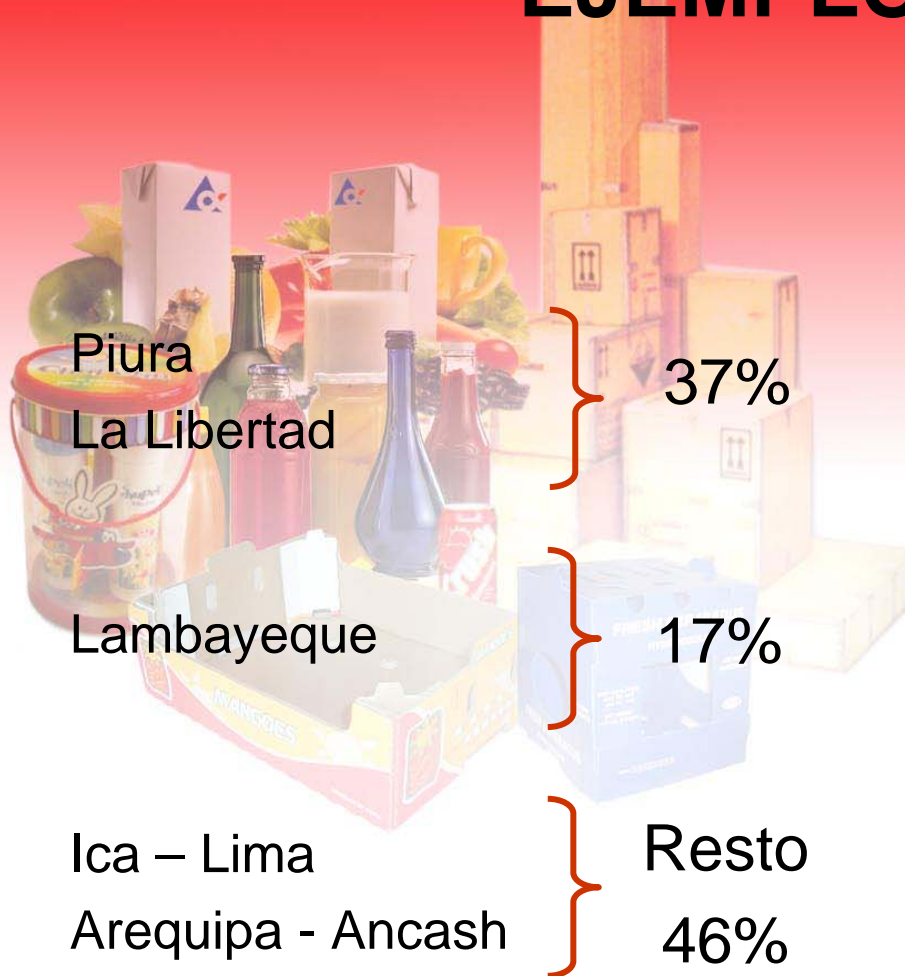
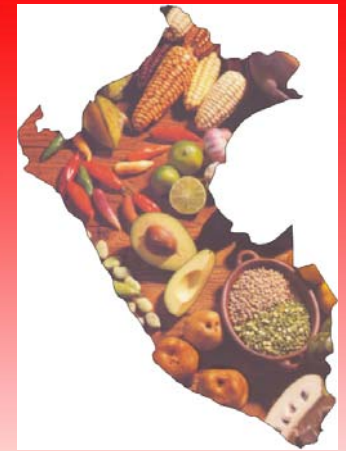
RECONVERSIÓN DE TIERRAS

- ❖ Algodón
- ❖ Maíz
- ❖ Arroz

Se va

- ❖ Espárrago
- ❖ Pimiento Piquillo
- ❖ Alcachofa
- ❖ Cítricos
- ❖ Cebolla
Blancadulce
- ❖ Frijol Caupi
- ❖ Menestras

EJEMPLO: PIMIENTO PIQUILLO



❖ Alto contenido de caroteno

❖ Vitamina C { Supera a la Naranja y Fresa

Eco. Acuícola

Camposol.

Agroindustrial Backus

UVA Y ALCACHOFA



- ❖ 50 has en la viña Jayanca
- ❖ 40 has de alcachofa



Experto Israelí
Carlos Días Pérez
Director Regional de Agricultura.

Qué hacemos con el mango sobrante



Transformarlo pulpa en trozos (Adoquines)

Cámara de Frío a -20°C

Chavín Agroinversiones SAC - Trujillo

Produce mango:
130 000 TM

65 000 TM Exportación,
resto mercado local (65%)

Exportan mangos deshidratados

La reciente campaña de exportación de mango incluyó la venta de 10 mil tn. de dicha fruta en forma deshidratada y congelada, informó el presidente de la Asociación de Productores de Mango, Pro Mango, Franz Vega.

En el 2004 -dijo- se exportó mango industrializado, pero en pequeñas cantidades. Sin embargo, para la campaña, 2005 se buscó satisfacer otros nichos de mercado y, por ello se ha calculado que la exportación de este tipo supere las 10 mil toneladas.

Asimismo, en lo que respecta a la exportación de mango fresco, Franz Vega señaló que se espera superar las 65 mil toneladas. "Las exportaciones de mango han aumentado 20% y, se estima que la producción de mango crezca cada año en 25%, sin embargo, la demanda mundial crece a 12%, por eso debemos buscar siempre nuevos mercados para colocar esa oferta", señaló el productor.



CAMUCAMU

Alto contenido de “Vitamina C”, contiene 60 veces mayor concentración de ácido ascorbico.

Japón / EEUU / Reino Unido

- ❖ Jugo clarificado concentrados
- ❖ Extracto en polvo
- ❖ Pulpa congelada
- ❖ Deshidratado
- ❖ Memelada Dietética

Agroindustrial Backus
Empresa Agroindustrial del Perú SA.
Peru Amazon Export SA.

MARACUYA

13.000 TM Pulpa de Maracuya Congelada exportará este año Lambayeque.

Europa y EEUU

AgroBackus – Fruta del País – Procesadora

Se incrementará 30% 2006

Motupe, Olmos > 500 has instaladas

La selva: Cubre mercado local.

EXPORTACIONES

El acumulado Enero – Octubre Año 2005


Valor de exportaciones: 17 074 MM US\$

Supera en 35% al valor del mismo periodo 2004

12 ,597 MM US\$



EXPORTACIONES



Año	Tipo	Valor US\$	Incremento
2005	Tradicional	12,721 MM	37.8% + que el 2004
2005	No tradicional	4,279 MM	22.7% + que el 2004

En Noviembre 2005, las exportaciones totales registraron 46 meses de continuo y sostenido crecimiento.

EXPORTACIONES

Se exportó a 174 países



EEUU	=	30.4%
China	=	10.9%
Chile	=	6.6%
Canadá	=	6.0%
<hr/>		
Total	=	53.9%

EXPORTACIONES

En 2005 se registro

3,267	Partidas arancelarias	136 + que el 2004
5411	Empresas exportadoras	486 + que el 2004



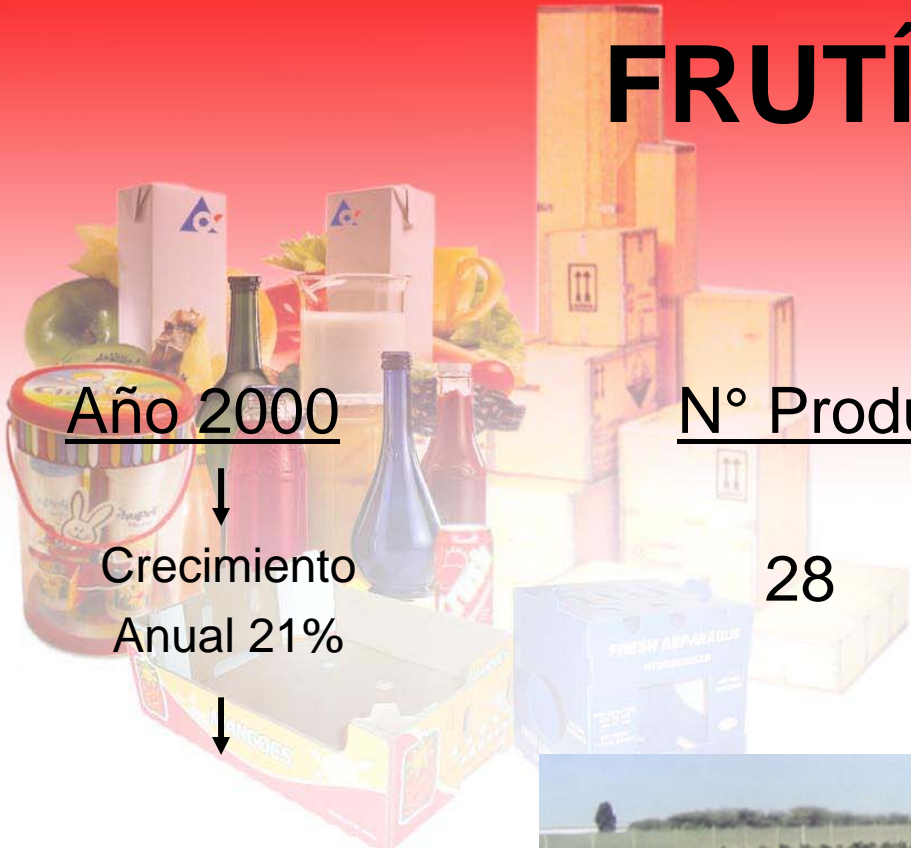


La agricultura paso a ser la 2da.
Actividad superando: Textil,
confecciones, Pesca



La exportación del agro tradicional y no tradicional el 2005 fue 1,340 MM US\$ y se debe doblar o sea 3,000 MM US\$

EXPORTACIONES HORTOFRUTÍCOLA



Año 2000

N° Productos

Valor US\$

↓
Crecimiento
Anual 21%

28

294 Millones




AÑO 2005

765 Millones



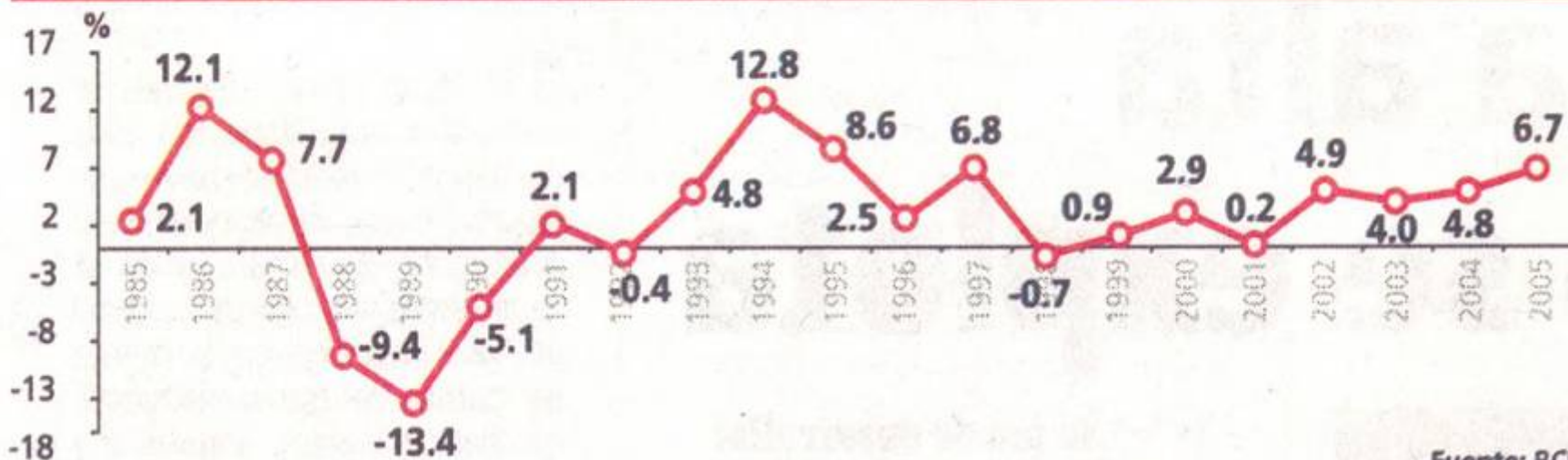
Productos	ValorUS\$	%
<u>Esparragos</u>	<u>262.66</u>	34.3%
Frescos	159.79	
Conserva	82.51	
Congelado	20.34	
<u>Paprika</u>	<u>95.33</u>	12.5
<u>Alcachofa Conserva</u>	<u>44.14</u>	5.8
<u>Mango Fresco</u>	<u>38.96</u>	5.1
Pimiento Piquillo		
<u>en Conserva</u>	35.56	5.4



Incrementos más notables con respecto al año 2004 fueron:

- ❖ Alcachofa en conservas (200 +)
- ❖ Paprika (189 +)
- ❖ Nueces de Brasil (185 +)
- ❖ Arvejas (184 +)
- ❖ Banana (164 +)

Evolución del PBI (1985-2005) %

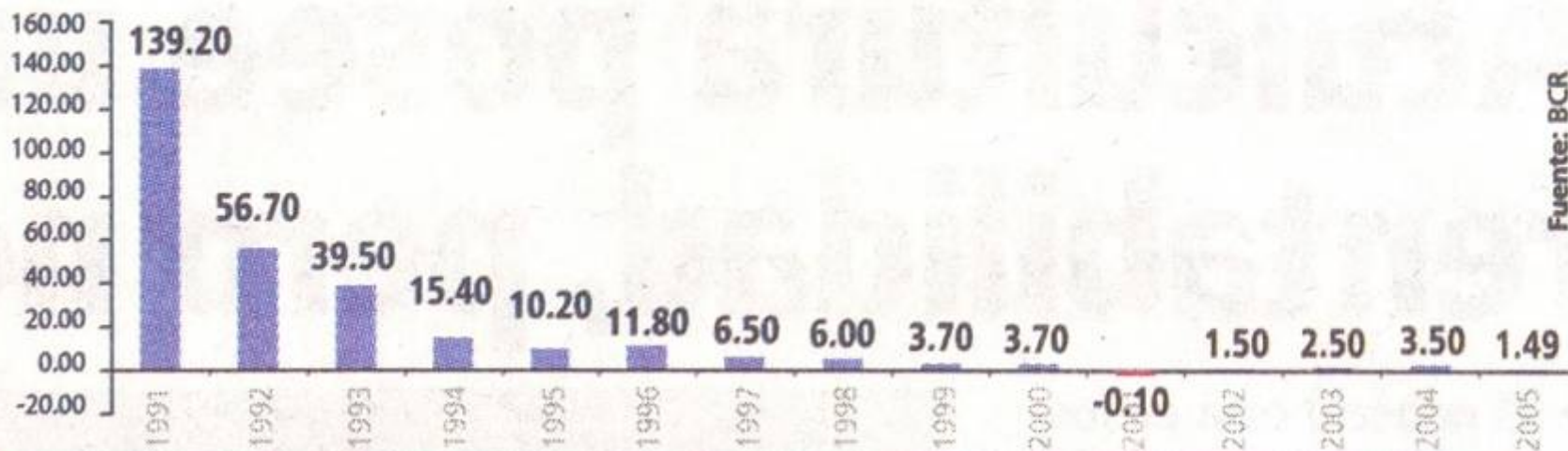


Fuente: BCR

SI MANTIENE PROGRAMA ECONÓMICO Y RESULEBE AGENDA SOCIAL

FMI: Perú puede crecer más de 7%

Inflación (variación 1991-2005) %



SI MANTIENE PROGRAMA ECONÓMICO Y RESULTEBE AGENDA SOCIAL

FMI: Perú puede crecer más de 7%



Nueva Lata de PET



MUCHAS GRACIAS

Ing. Jaime Reátegui Vargas

jreategui@sni.org.pe

Telf.: 616-4444 anexo 240 / 616-4465

Cel.: 99717374 / RPM: #598141