



APRENDIENDO a EXPORTAR PASO a PASO (3ra Parte)



Servicio al Exportador

Dirección: Av. Jorge Basadre 610 – San Isidro

Teléfono: 511 616-7300 / 616-7400

E-mail: sae@promperu.gob.pe / sae1@promperu.gob.pe



Medios de Pago Internacionales



Medios de Pago Internacionales



El medio de pago dependerá de:

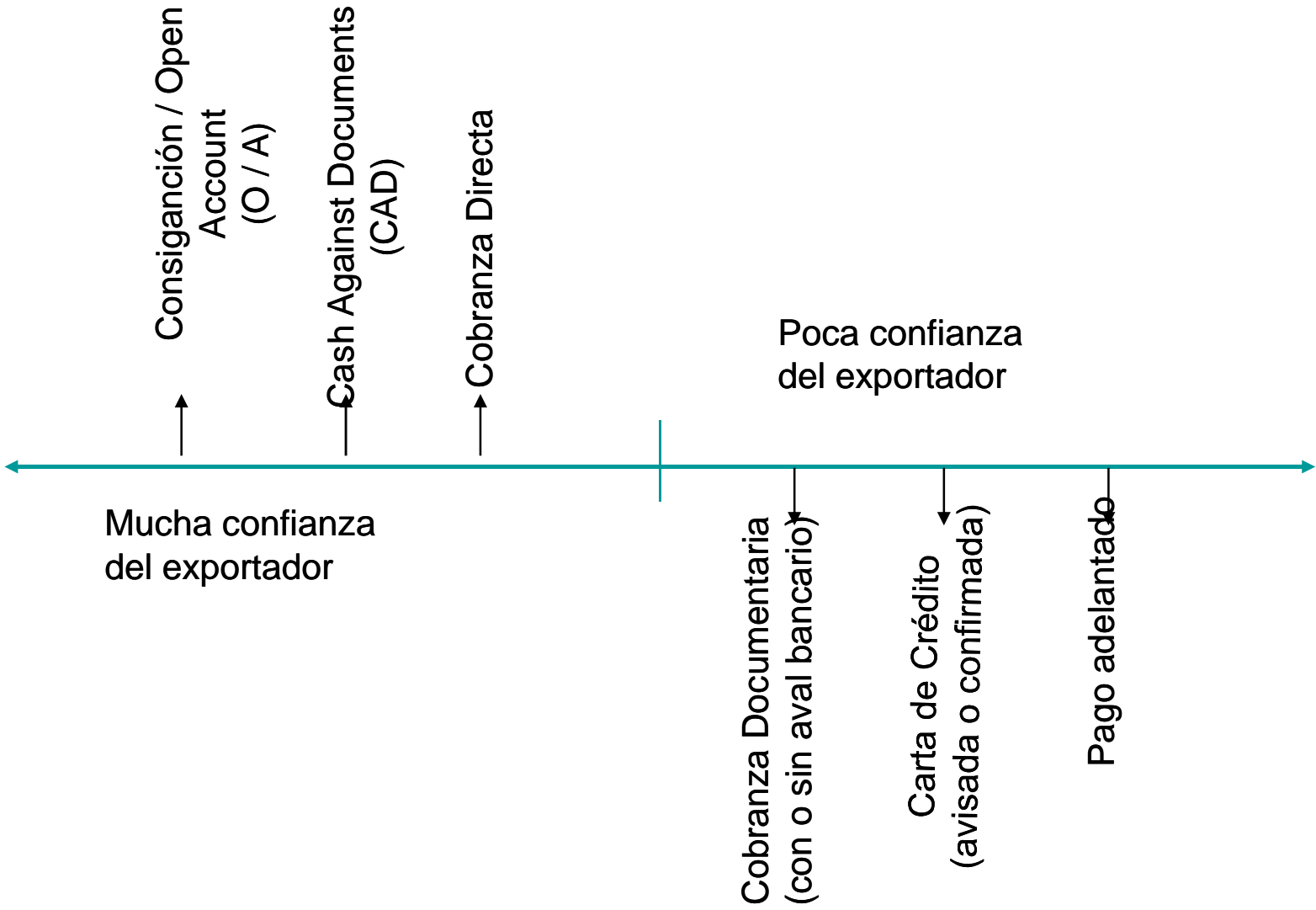
1. El poder de negociación entre ambas partes.
2. El grado y tiempo de conocimiento entre el importador y el exportador.
3. El nivel de confianza entre las partes.
4. El tamaño y valor de la operación.
5. La frecuencia de las operaciones (mensuales, bimensuales, trimestrales, otros).
6. Exigencia de cada economía.

Medios de Pago Internacionales



- Mientras mayor sea el riesgo de una operación, mayor será su costo.
- Mercaderías no deberían ser enviadas o servicios prestados contra una simple promesa escrita de pago, que no haya sido examinada a conciencia, autenticada o verificada.

Medios de Pago Internacionales



Formas de pago



a) Pagos directos:

- Efectivo
- Cheque personal
- Cheque bancario
- Ordenes de pago o transferencias



Formas de pago



b) Pagos indirectos:

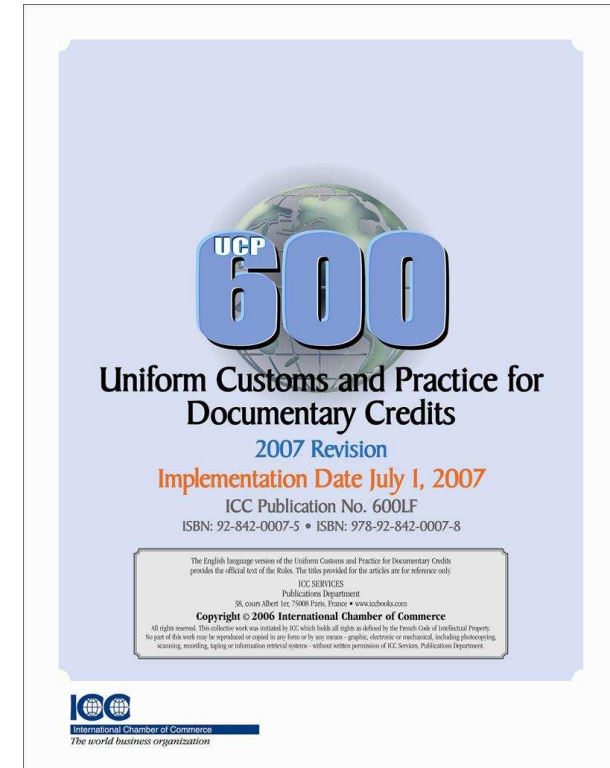


➤ Cobranzas documentarias

➤ Créditos documentarios o cartas de crédito



```
179:WE REFER TO YOUR MT734 ADVICE OF REFUSAL DATED
18NOV2008 CONCERNING OUR BILL REFERENCE FOR
USD388,048.40 DRAWN UNDER DOCUMENTARY CREDIT
REFERENCE MI7717710.
PLEASE NOTE THAT BENEFICIARY DOES NOT AGREE WITH
THE DISCREPANCIES NOTED IN YOUR MT734 DATED
18NOV2008 AS THEY ARE RELATED WITH
AMENDMENT NO.2 WHICH WAS REFUSED BY THEM AS PER
OUR MT799 DATED 06NOV2008.
THEREFORE DOCUMENTS FULLY COMPLY TO DOCUMENTARY
CREDIT.
IN THIS RESPECT KINDLY CONFIRM PAYMENT ON DUE
DATE, I.E ON 27DEC08 WITHOUT DEDUCTING
DISCREPANCIES FEE.
AWAITING YOUR URGENT CONFIRMATION ADVICE.
REGARDS,
TRADE AND SUPPLY CHAIN DEPARTMENT.
```



Cheques



Cheque personal:

➤ Documento que emite una persona natural o jurídica (no banco) contra una cuenta en cualquier banco.



John M. Doe 210 East Main St Miami, FL	1001 20
Pay to the Order of _____	\$ _____
The sum of _____	Dollars
CP Central National Bank A1009009 9000 3425A	

Cheque bancario:

➤ El cheque bancario es el que emite una entidad de crédito extranjera, por orden y cuenta de su cliente (importador), a favor del exportador.



Transferencias Bancarias



- Operación de pago realizada por un banco a solicitud de un ordenante, la cual implica el pago directo o indirecto, de una determinada cantidad de dinero a un beneficiario.
- Se utiliza el sistema swift, que es el más seguro.
- Es aceptado en todo el mundo.
- Los bancos garantizan el pago dentro de 24 horas siguientes de realizada la operación.

Cobranzas



➤ El exportador despacha la mercancía de acuerdo a los requerimientos de su cliente, pero en lugar de consignarla a favor del importador, lo hace a nombre de un banco, al cual remite todos los documentos sustentatorios del envío, ya que no desea desprenderse de los mismos, sin antes haber recibido su pago o por lo menos una promesa del pago aceptable desde el punto de vista jurídico, que le permita el cobro de lo adeudado.

Cobranzas



➤ Existen dos tipos de cobranzas:

✓ Cobranzas simples

✓ Cobranzas documentarias

Cobranzas simples



Ante una transacción comercial previamente pactada, sólo son enviados documentos financieros al banco para su cobro.



Cobranzas documentarias



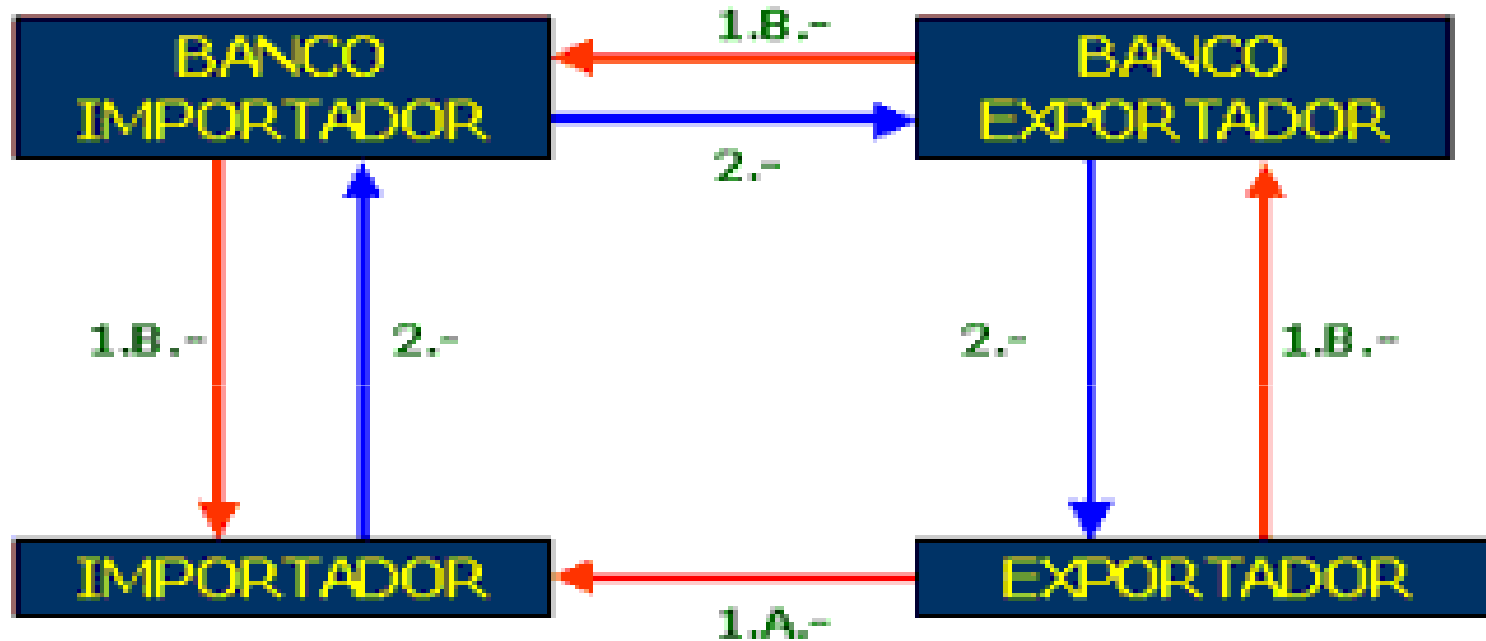
El exportador envía la mercancía al importador, no así la documentación necesaria para poder retirarla de la aduana o del depósito del transportista. Paralelamente envía a través de su banco al banco del importador los documentos acreditativos de la propiedad de la mercancía, junto a un documento financiero (letra de cambio o pagarés).

Cobranzas documentarias



El banco del importador presenta el documento financiero a su cliente para que proceda a su pago (venta al contado) o a su aceptación (venta con pago aplazado). En el momento en que el importador paga o acepta el efecto recibe la documentación para poder retirar la mercancía.

Cobranzas documentarias



1.A.- Envío de la mercancía

1.B.- Envío de los documentos y de un efecto financiero

2.- Pago (venta al contado) o aceptación del efecto financiero (venta a plazo)

Cobranzas documentarias

IMPORT XX

Lima, 11 de julio del 2006

Señores

Banco

OFICINA LIMA

De nuestra consideración:

Por la presente le informamos que hemos realizado un Exportación de 22.986 TM de filete de Anguila, a los Sres. Import XX, Seoul-Korea, por el importe de US \$ 62,062.20 valor CIF.

Adjunto a la presente les remitimos los documentos de embarque detallados a continuación, para su remesa al Exterior y realizar la cobranza respectiva.

- | | |
|-------------------------------------|------|
| • Factura Comercial N° 0002-001533 | 1+2C |
| • B/L N° SUDUB53654597005 | 3+3C |
| • Packing List | 1+2C |
| • Certificado de Origen | 1+2C |
| • Certificado Sanitario N° 5308200 | 1+2C |
| • Póliza de Seguro N° 2530520000017 | 1+1C |
| • Letra | 1 |

Estos documentos deberán ser remesados con las sgtes instrucciones:

- Banco Cobrador

Korea Exchange Ganck Trade Center Br.
159 Samsung - Dong Kangnam - Ku Seoul - Korea
Código Swift KOEXKRSE.

- Documentos a ser entregados al girado contra Aceptación de letra por US\$ 62,0062.20 con vcto 75 días de la fecha de embarque, i.e 12.09.2006

Al vencimiento, a la recepción del pago de la letra, los fondos serán acreditados a nuestra cuenta 02670100040282, que mantenemos con Uds.

Import XX S.A.S.
Caj. Enrique Guzmán Vallejos
Gerente General de Operaciones

Zona Industrial Mz B Lt 16-17 - Lima, Perú
Telf. (051) 479-4561



Cartas de Crédito o Créditos Documentarios



- Carta de instrucciones emitida por un Banco, quien obrando a petición de un cliente se compromete a pagar una determinada suma de dinero a un tercero, utilizando para ello a un Banco con el que mantenga vínculo.
- El pago se realizará siempre y cuando haya demostrado haber cumplido con las instrucciones, términos y condiciones del crédito documentario, presentando para ello una serie de documentos exigidos, dentro de un tiempo límite especificado.

Cartas de Crédito o Créditos Documentarios



Ventajas

Desventajas

PARA EL EXPORTADOR

- | | |
|--|---|
| <ul style="list-style-type: none">• Garantía de pago de acuerdo a términos definidos en la L/C• Posibilidad de acceder a financiamiento | <ul style="list-style-type: none">• Puede sufrir retrasos en pagos por desconocimiento de la técnica bancaria (documentos con discrepancias). |
|--|---|

PARA EL IMPORTADOR

- | | |
|---|--|
| <ul style="list-style-type: none">• No arriesga fondos por adelantado, garantizando entrega de documentos y mercadería de acuerdo a los términos definidos en la L/C. | <ul style="list-style-type: none">• Si los términos de la L/C no son acordados previamente con su proveedor, puede llevar a complicaciones |
|---|--|

```

***
*** Authentication Result: Connect with current key ***
***
----- Instance Type and Transmission -----
*** Copy received from SWIFT
*** Priority : Normal
*** Message Output Reference : 0758-05022880CONFPLAX104746020114
*** Correspondent Input Reference : 1038-05022880FTSRMLERACX100000007000
***
----- Message Header -----
*** Swift Output : FIN 700 Exision credito documentario
*** Sender : FTSDNL2RXXX
*** FORTIS BANK (NETHERLAND) N.V.
*** ALL DUTCH OFFICES NL
*** Receiver : BCONFPLXX
*** BANCO CONTINENTAL
*** LIMA PE
***
NR : FTSD0201246432
----- Message Text -----
*** 07: Numero del mensaje y total
*** 1/1
***
40A: Forma del credito documentario
*** DREVOCADLE
***
29: Numero del credito documentario
*** 05022880
***
31C: Fecha de emision
*** 050228
***
31D: Fecha y lugar de expiracion
*** 050407PERU
***
50: Solicitante
*** PRIMAVERA S.V.V.
*** PICTORVAI 100
*** WILLEMSTAD, CURACAO
***
57: Beneficiario - Nombre/Direccion
*** ALEXANDRA S.A.C.
*** PASQUE PALOMADO 145
*** PUEBLO LIBRE
*** LIMA PERU
***
32B: Moneda e importe
*** Currency : USD (US DOLLAR)
*** Amount : 4355000,0
***
41D: Entidad/modalidad - Nombre/direc
*** BANCO CONTINENTAL
*** DEPARTADO 3844
*** LIMA 100
*** BY PAYMENT
***
43F: Expedicion parcial
*** PARTIAL SHIPMENTS ALLOWED
***
43T: Transbordo
*** TRANSshipment ALLOWED
***
44A: Cargar/entregar/recibir en/desde...
*** CALLAO, PERU
***
44B: Para transportar a...
*** ST.PETERSBURG,RUSSIA
***
44C: Fecha limite de expedicion
*** 050320
***
45A: Dopcion bilateral y/o servicios
*** COVERING THE SHIPMENT OF 500 MT (PLUS MINUS 5 PCT) BY DOLLER
*** OPTION/AT CONTRACT PRICE IN ACCORDANCE WITH PROFORMA INVOICE
*** NO. 4894-04.
*** PERUVIAN STEAK BRED FISHES
*** PROTEIN 67 PCT MIN, FAT 10 PCT MAX, MOISTURE 10 PCT MAX,
*** SALT AND SMOKE COMBINED MAX 4 PCT BUT SMOKE ALONE MAX 1 PCT,
*** DSH 17 PCT MAX, TVN 120 MS/100GR MAX, FFS 10 PCT MAX,
*** WATERFAT 1000 GR MAX. WATERFAT/GRAT 100 GR MAX AT THE TIME

```

Importador

Exportador

Banco de Perú

Plazo de Embarque

Mercaderia

```

***
-----
OF LOADING:
PACKED IN NEW WHITE PRINTED WOVEN POLYPROPYLENE BAGS MARKED
WITH THE NAME OF COMMODITY, PRODUCER, WEIGHT, COUNTRY OF
ORIGIN, MONTH OF PRODUCTION IN ENGLISH (UN-MARKED BAGS NOT
ACCEPTABLE), CONTAINING APPROX. 50 KG GROSS PER NET IN
CONTAINERS OF 20 FT. LOADING MINIMUM SORT.
TERMS OF DELIVERY : CFR ST. PETERSBURG, RUSSIA
46A: Documentos necesarios
*** + SIGNED COMMERCIAL INVOICE IN 3 FOLDS.
*** + FULL SET 3/2 ORIGINAL CLEAR ON BOARD MARINE/OCEAN BILLS OF
*** LADING, PLUS 2 N.N.COPIES, ISSUED TO ORDER OF 2ND P/P,
*** SEVERNAYA, POSELOK SINYAVINO 1, KIROVSKY RAYON, LONINGRADSKY
*** REGION, RUSSIA, MARKED FREIGHT PREPAID, NOTIFY APPLICANT WITH
*** FULL NAME AND ADDRESS, SHOWING BENEFICIARY AS
*** SHIPPER AND B/L EVIDENCING CONTAINER SHIPMENT.
*** + ORIGINAL CERTIFICATE OF ORIGIN ISSUED BY (NPTFORM-PERUVIAN
*** AUTHORITY) Lima Chamber of Commerce
*** + ORIGINAL VETERINARY CERTIFICATE ISSUED BY (SEAFACIAL-REPUBLICAN
*** SANITARIA) Puyo Ja
*** + ORIGINAL QUALITY CERTIFICATE ISSUED BY SGS DEL PERU S.A.C.
*** + ORIGINAL SAFETY CERTIFICATE ISSUED BY SGS DEL PERU S.A.C.
*** + WEIGHT/PACKING LIST IN 3 FOLDS.
47A: Otras condiciones
*** + DOCUMENTS TO BE FORWARDED BY REGISTERED AIRMAIL/OURIER
*** SERVICE IN ONE MAIL TO OUR ADDRESS:
*** COOLSINGEL 73, P.O. BOX 749, 3000 AS ROTTERDAM,
*** ATTN. L/C DEPT. 001.1108
*** + A DISCREPANCY FEE OF EUR 25,00 (OR COUNTERVALUE) WILL BE
*** IMPOSED ON EACH SET OF DOCUMENTS PRESENTED UNDER THIS L/C
*** WITH DISCREPANCIES.
*** THE FEE WILL/MUST BE DEDUCTED FROM THE PROCEEDS, OR CLAIMED
*** IN CASE DOCUMENTS REMAIN UNPAID.
*** + ALL BANKING CHARGES OUTSIDE THE NETHERLANDS ARE FOR ACCOUNT
*** OF THE BENEFICIARY.
*** + BILLS OF LADING, SHOWING ANY CLAUSE CONCERNING THE RELEASE
*** OF GOODS WITHOUT NECESSARILY ACQUIRING SURRENDER OF AN
*** ORIGINAL B/L, ARE NOT ACCEPTABLE UNDER THIS L/C.
48: Periodo de presentacion
*** TIME LIMIT FOR PRESENTATION OF DOCS
*** AFTER THE DATE OF SHIPMENT/DISPATCH
*** OR TAKING IN CHARGE (DELIVERY):
*** 10 DAYS
49: Instrucciones de confirmacion
*** CONFIRM
50: Inst. bca que paga/acepta/negocia
*** UNPAID RECEIPT OF ADVISING BANK TESTED TOLCS/SWIFT ADVICE
*** STATING DOCUMENTS STRICTLY COMPLY WITH CREDITTERMS AND
*** CONDITIONS WE SHALL REMIT PROCEEDS AS PER INSTRUCTIONS
*** WITH VALUE 2 BANK WORKING DAYS AFTER DATE OF SAID ADVICE TO US.
***
----- Message Trailer -----
*** (MAC)00000000
*** (CHK)999999999999
***
*End of Message

```

Documentos

Cuando se Paga

Cartas de Crédito o Créditos Documentarios



➤ La C/C es una operación independiente de la venta o cualquier otro contrato en el que pueda estar basado.



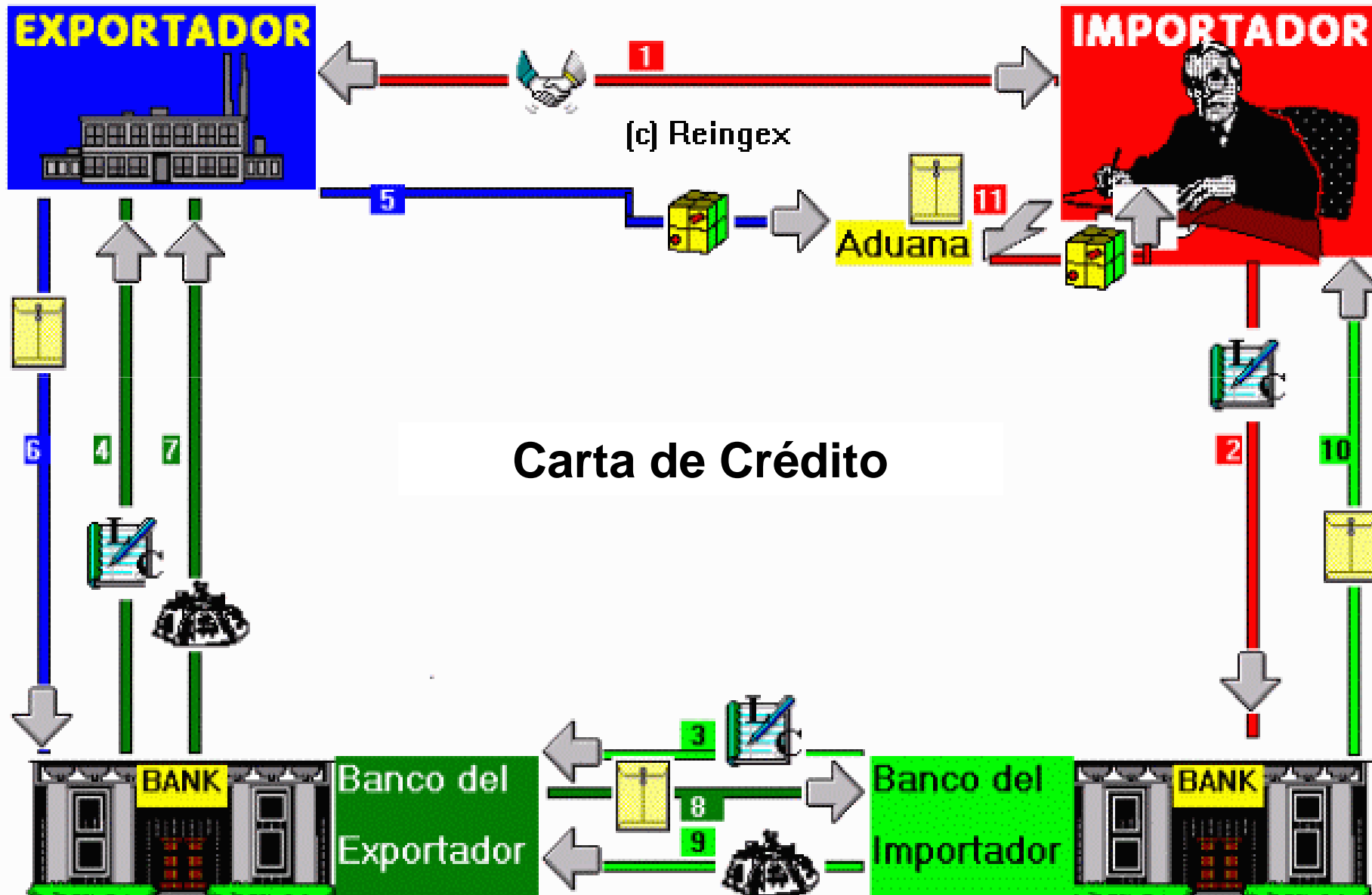
➤ Los bancos no están afectos ni vinculados por tal contrato, aún cuando en el crédito se incluya alguna referencia a éste.



➤ Los bancos tratan con **documentos** y no con mercancías, servicios u obligaciones con los que lo documentos puedan estar relacionados.



Cartas de Crédito o Créditos Documentarios



Regímenes Aduaneros de Promoción de Exportaciones



a) Admisión Temporal



b) Drawback



c) Reposición de Mercancías



d) Importación Temporal

a) Admisión Temporal



Permite recibir dentro del territorio aduanero ciertas mercancías, con suspensión del pago de los derechos arancelarios y demás impuestos que gravan su importación, para ser exportadas dentro de un plazo determinado, luego de haber sufrido una transformación o elaboración, debiendo dichas mercancías estar materialmente incorporadas en el producto exportado.

a) Admisión Temporal



- Mercancía:
 - ✓ Susceptible de transformación
 - ✓ Fin determinado
 - ✓ Lugar determinado
- Plazo: 24 meses
- Suspensión del pago de tributos
- Garantía: que cubra el 100% de los derechos arancelarios y demás tributos no pagados, más los intereses compensatorios.
- Cuadro de Insumo Producto (CIP).
- Regularización mediante la exportación de un producto compensador.

b) Drawback



- Es un régimen aduanero de perfeccionamiento activo que consiste en la devolución de aranceles de importación de los insumos utilizados.
- Se ha reglamentado el régimen simplificado que significa un reembolso del 5% sobre el valor FOB (neto) exportado.
- El acogimiento se solicita en la DUA, y el reembolso se presenta posteriormente ante la Aduana operativa.

b) Drawback



➤ Beneficiarios:

✓ Empresas productoras-exportadoras.

✓ También se entenderá como empresa productora-exportadora, aquella que encarga a terceros la producción o elaboración de los bienes que exporta (requisito: producción adquirida haya sido objeto de un acuerdo o encargo previo entre la empresa exportadora y la empresa productora).

✓ La Aduana pide que el acuerdo se materialice en un documento por escrito.

b) Drawback



➤ Productos excluidos:

- ✓ Aquellos que hayan superado los US\$ 20 millones en exportaciones, por partida arancelaria.
- ✓ Productos nacionalizados con tasa 0%.
- ✓ Aquellos incluidos en una lista especial que publica el MEF.
 - ✓ Ejemplos: Café, Azúcar, Harina de Pescado, Petróleo y derivados, Minerales, Lanas, Oro, etc.

b) Drawback



➤ Requisitos:

- ✓ El valor CIF de los insumos nacionalizados no debe superar el 50 % del valor FOB del producto exportado.
- ✓ Los Insumos deben nacionalizarse, cancelando el íntegro de los derechos arancelarios.
- ✓ No deben incluirse insumos nacionalizados con rebaja, exoneración o franquicia arancelaria.

b) Drawback



➤ Requisitos:

✓ La exportación se debe realizar dentro de los 36 meses siguientes a la fecha de numeración de la Declaración Única de Aduanas - Importación, de las materias primas, insumos o productos intermedios.

✓ La solicitud de restitución se debe presentar dentro de los 180 días contados a partir de la fecha de embarque.

b) Drawback



- ¿Dónde se realiza el trámite y cuál es el costo?:

En el Departamento de Recaudación de todas las Intendencias de Aduana a nivel Nacional. El trámite para solicitar el Drawback es gratuito.



- ¿Qué documentos se deben presentar?
Solicitud de Restitución, DUA de Exportación, DUA de Importación, Factura del Proveedor, Factura por Servicios y Garantía (opcional).



c) Reposición de Mercancías



Régimen Aduanero por el que se importan con exoneración automática de los derechos arancelarios y demás impuestos que gravan la importación, mercancías equivalentes a las que habiendo sido nacionalizadas han sido transformadas, elaboradas o materialmente incorporadas en productos exportados definitivamente.



c) Reposición de Mercancías



Certificado de Reposición

Es expedido por la misma cantidad de mercancías que fueron utilizadas en el proceso productivo de los bienes exportados.

¿Quiénes pueden solicitarlo?

➤ Empresas que hubieran exportado directamente o a través de terceros.

➤ Los Certificados de Reposición son transferibles mediante endoso.

SUPERINTENDENCIA NACIONAL DE ADMINISTRACION TRIBUTARIA
ADUANA MARITIMA DEL CALLAO SIGAD v4.0
CERTIFICADO No:118 - 2004 - 001044 Anexo 0

REGIMEN DE REPOSICION DE MERCANCIA EN FRANQUICIA

EMPRESA: BSH ELECTRODOMESTICOS SAC R.U.C:2033044372

ORDEN DE EMBARQUE	DECLARACION DE EXPORTACION	FACTURA DE EXPORTACION
No 007073 Fecha 23/02/2004	No 009751 Fecha 19/03/2004	No 901-000260

Fecha de Embarque: 29/02/2004 Documento de Embarque No: HLCULIM040241950

DECLARACION DE IMPORTACION		MERCANCIA SUJETA A FRANQUICIA ARANCFI ARIA					
Item	NUMERO	Fecha	Sub	PARTIDA	DESCRIPCION DE LA MERCANCIA A REPONER	UNID	CANTIDAD AUTORIZADA A REPONER
1	118-052277	29/02/04	2 - 1	854851000	CABLE DE LÍNEA TRHO AMERICANO 008. 84C. TELA	U	204,000
2	118-052277	29/02/04	3 - 1	854851000	CABLEADO ELECTRO PRINCIPAL ESTANDAR COLOMBIANO	U	204,000
3	118-123756	29/02/04	5 - 1	720910000	PIRANAS EN FRIO OMERONDES 1.0x. 100 MM.	HG	150,257
4	118-123756	29/02/04	6 - 1	720910000	PIRANAS EN FRIO OMERONDES 1.0x. 100 MM.	HG	381,903
5	118-123756	29/02/04	7 - 1	720910000	PIRANAS EN FRIO OMERONDES 1.0x. 100 MM.	HG	81,390
6	118-002663	29/02/04	4 - 1	854851000	CONDON ELECTRO CABLE A TIRRA ATERRASIA.	U	60,000

ADUANA: 118 Fecha de Expedición: 24/03/2004 Fecha de Vencimiento: 24/03/2005

El Certificado consta de 0 anexo(S)
IMPORTANTE: ESTE DOCUMENTO NO SERA VALIDO SI PRESENTA ADULTERACION, ENMENDADURAS, DICROFONOS, O CUALQUIER SUPERPOSICION CORRECTIVA Y NO ESTAR FIRMADO POR LOS FUNCIONARIOS ADUANEROS AUTORIZADOS.

FIRMA AUTORIZADA
SILVA ADRIANA RUIZ VILLAVEDE
Jefe de la División de Exportaciones
DIRECCION DE MANEJOS DE REGIMENES
Y OPERACIONES ADUANERAS

FIRMA AUTORIZADA
SILVANA LUCIO VILLALBA
Intendente
DIRECCION DE ADUANA MARITIMA DEL CALLAO

d) Importación Temporal



Permite el ingreso, con suspensión del pago de los derechos arancelarios y demás impuestos aplicables a la importación, de las mercancías extranjeras.

Son mercancías destinadas a cumplir un fin determinado en un lugar específico, para ser reexportadas en el plazo establecido sin sufrir modificación alguna en su naturaleza, excepto la depreciación normal como consecuencia del uso.

d) Importación Temporal



- En este régimen se encuentra el material de embalaje y de acondicionamiento para exportación.
- El plazo del régimen es de 18 meses. Para el material de embalaje, se puede otorgar una prórroga por un plazo de 6 meses adicionales.
- Se deberá presentar una garantía que se compone de:
 - ✓ Derechos Arancelarios e impuestos respectivos.
 - ✓ Derechos antidumping y compensatorios, cuando correspondan.
 - ✓ Interés compensatorio sobre dicha suma (igual al promedio TAMEX por día).

Devolución del IGV



➤ Tiene como fin incrementar la competitividad de los precios en el exterior.



➤ Para acogerse a este beneficio, el IGV debe estar consignado separadamente en los comprobantes de pago, debidamente anotados en libros y registros contables; adjuntando además la documentación que confirma la realización de la operación de exportación.



Devolución del IGV



➤ Principio básico:

✓ La importación de bienes, la compra de bienes, están afectas al IGV.

✓ Las exportaciones de bienes y servicios y las operaciones también consideradas como exportación, no están afectas al IGV.



Reportes Comerciales Internacionales



coface **PERU** 

Reportes Comerciales Internacionales



- Reportes sobre el historial crediticio de empresas del Perú y de cualquier parte del mundo.
- Servicio brindado por las empresas Dun & Bradstreet y COFACE Perú, líderes mundiales en proveer información comercial para la toma de decisiones de crédito, mercadeo, compras, y cuentas por cobrar.
- Estas empresas cuenta con una base de datos de 50 millones de empresas localizadas en mas de 200 países.

MUCHAS GRACIAS



Servicio al Exportador LIMA

Dirección: Av. Jorge Basadre 610 – San Isidro

Teléfono: 511 616-7300 / 616-7400

Web: www.promperu.gob.pe / www.siicex.gob.pe

CENDOC:

cendoc@promperu.gob.pe (anexo 1309)

Módulos de Atención:

sae@promperu.gob.pe (anexo 1216)

sae1@promperu.gob.pe (anexo 1205)

Talleres ADOC:

forodigital@promperu.gob.pe (anexo 1304)